



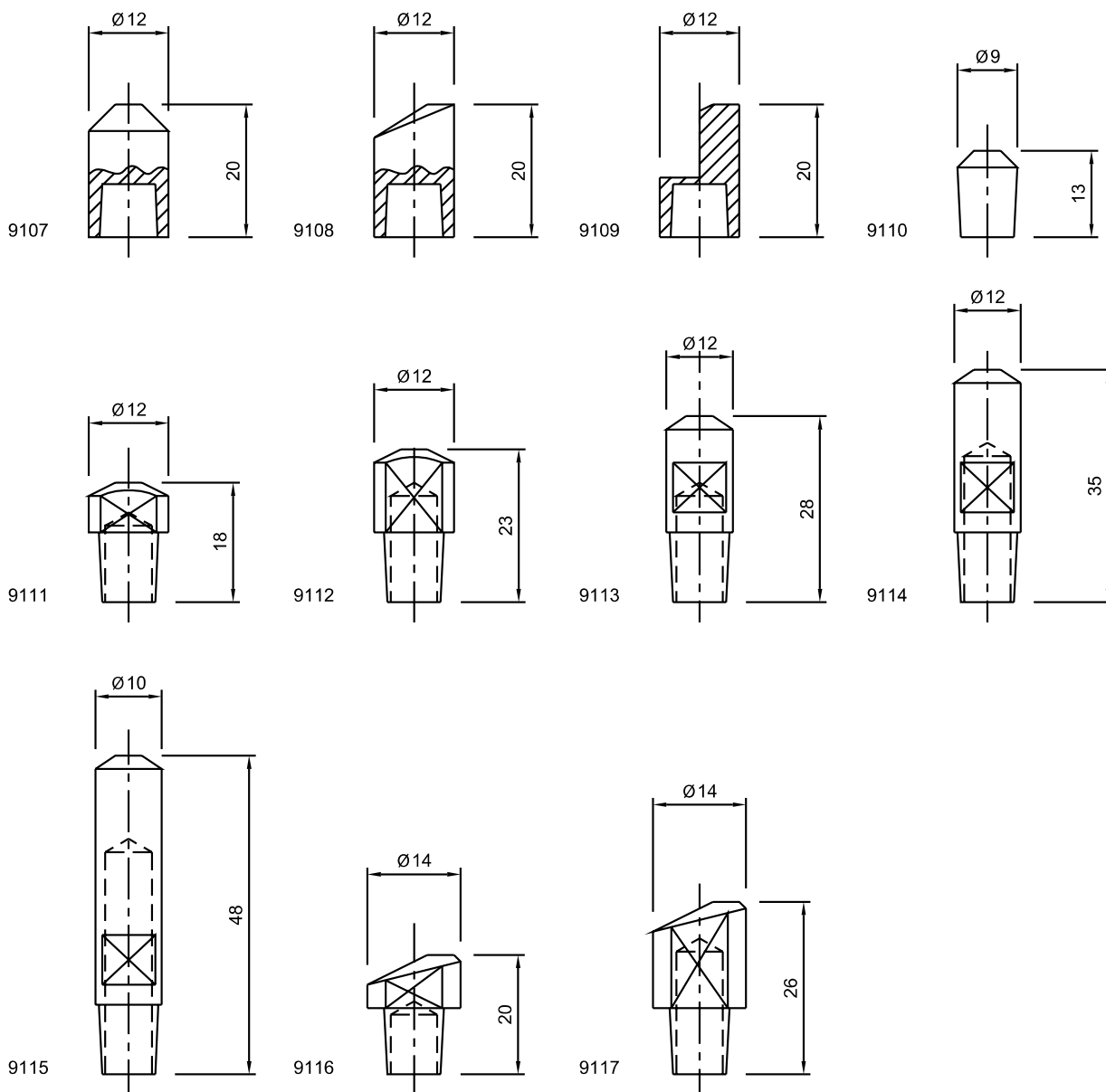
Catalogo Elettrodi Puntatrici



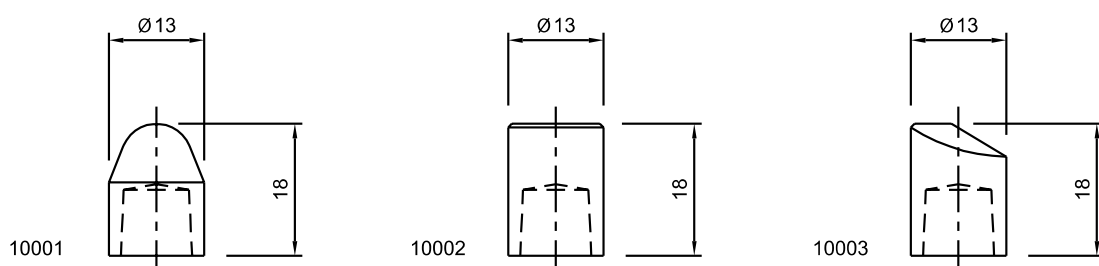
INDICE

ELETTRODI PER SALDATURA A RESISTENZA	3
AFFILATORI PER ELETTRODI	43

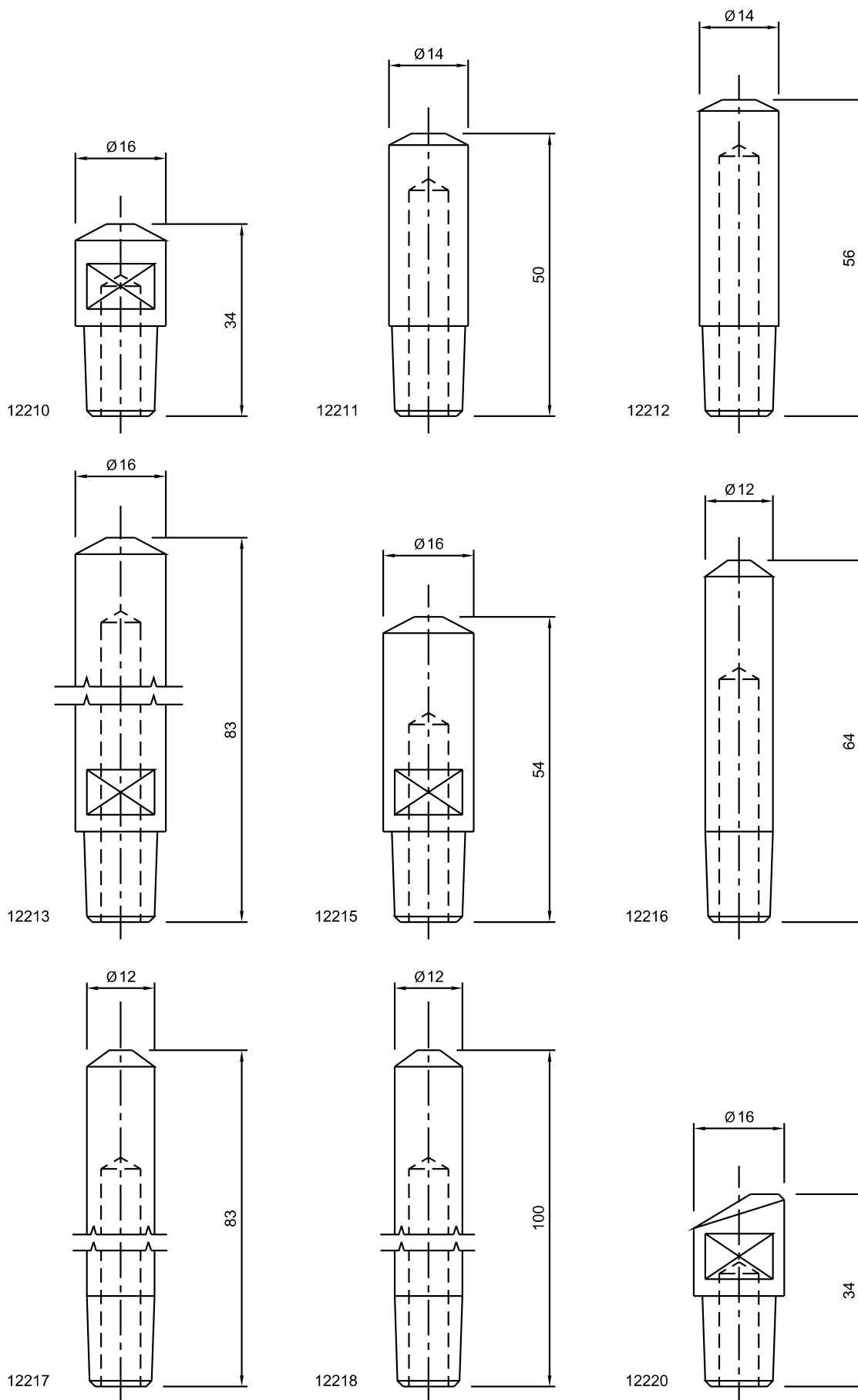
CONO Ø 9 CON. 10%



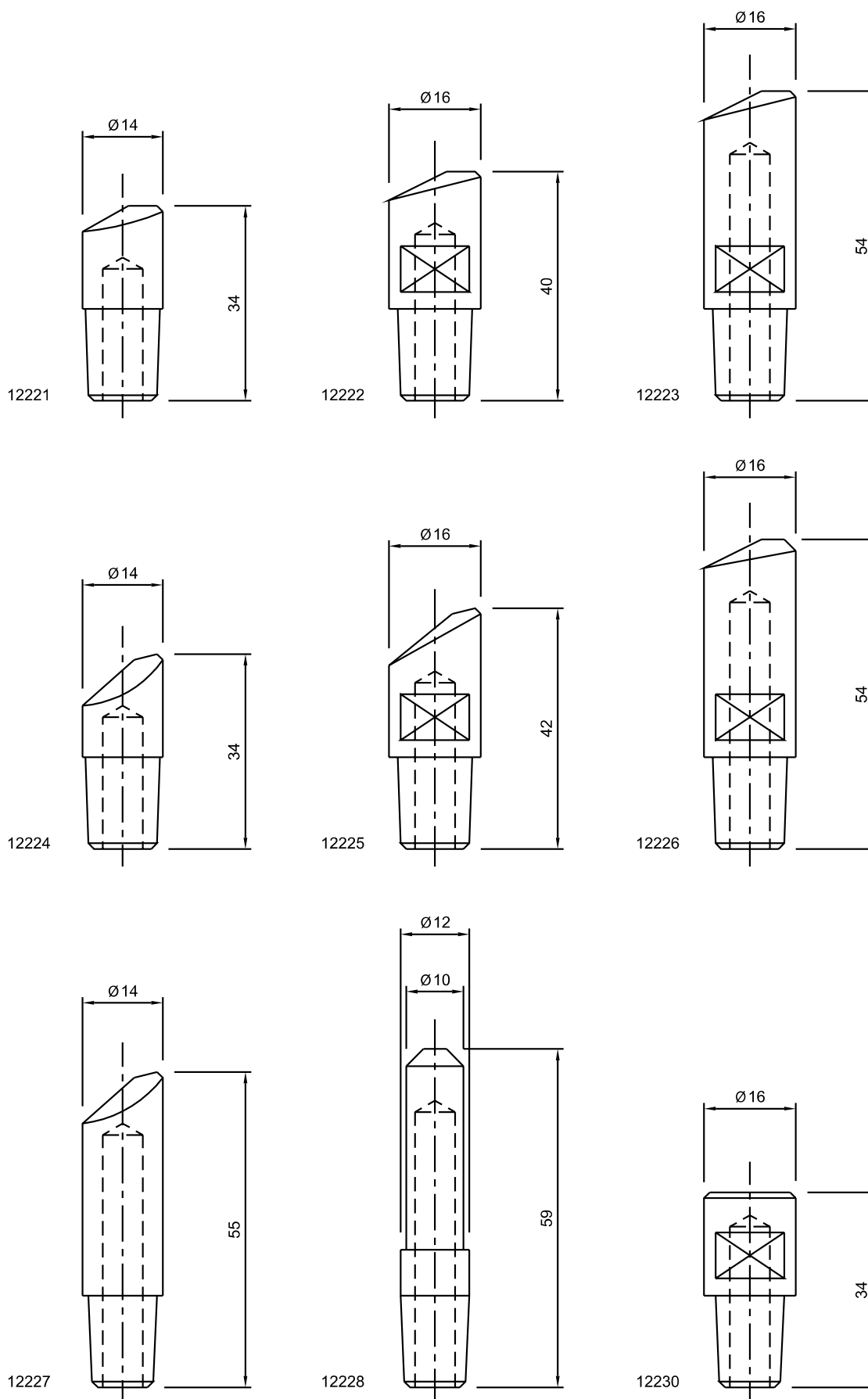
CONO Ø 10 CON. 10%



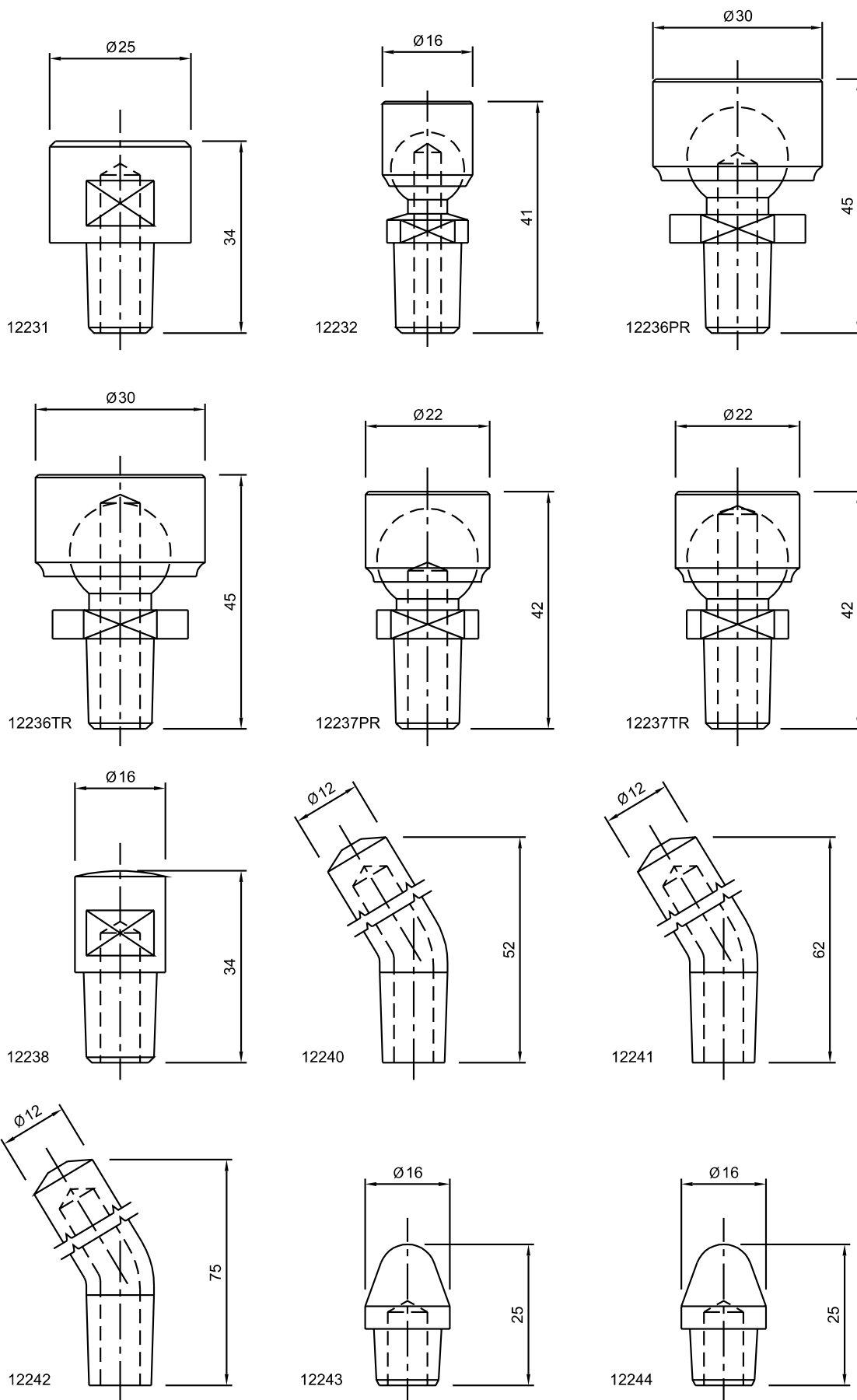
CONO Ø 12 CON. 10%



CONO Ø 12 CON. 10%

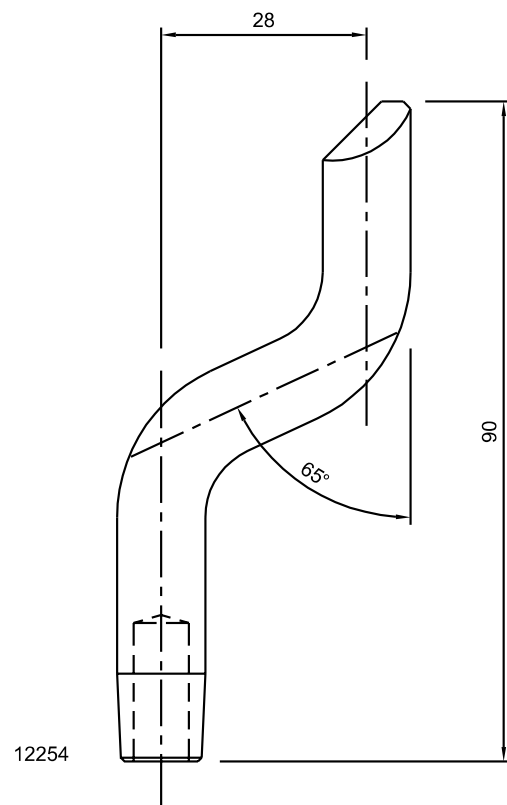
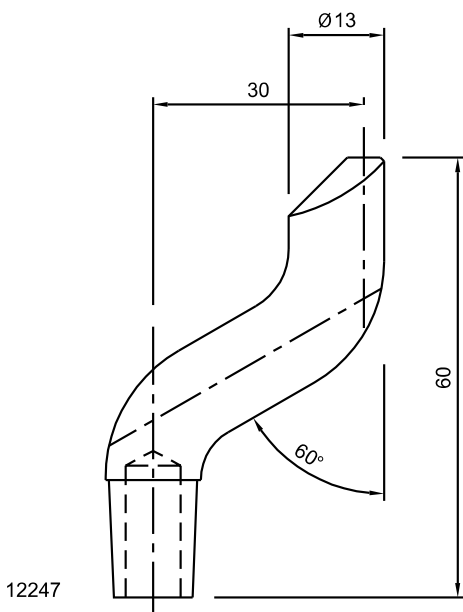
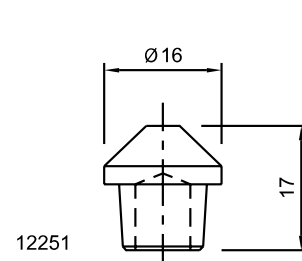
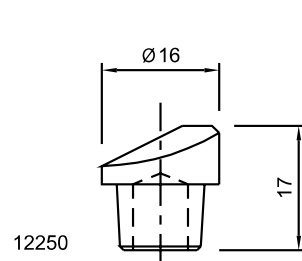
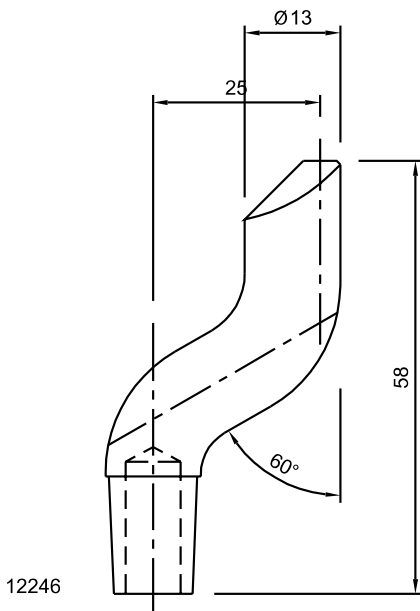
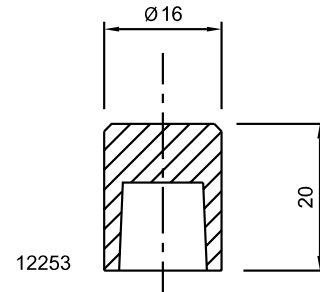
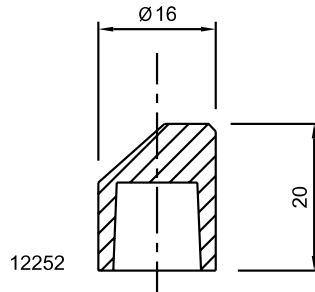
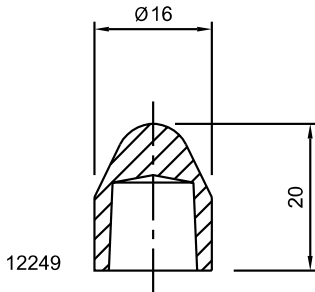


CONO Ø 12 CON. 10%

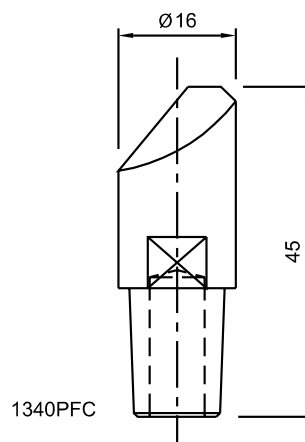
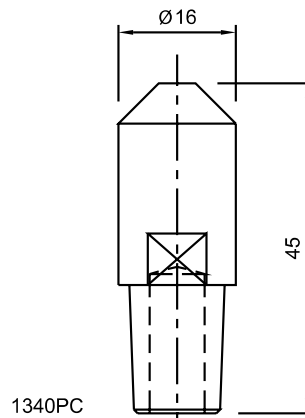
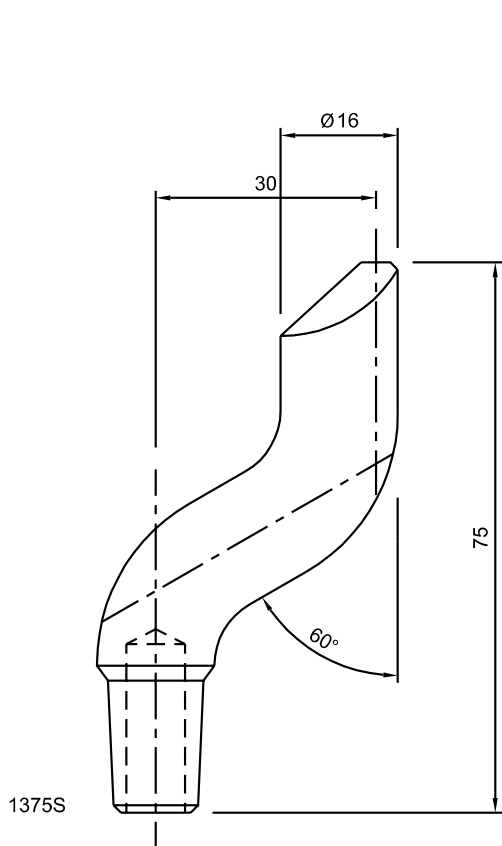


Lega elettro-zincata

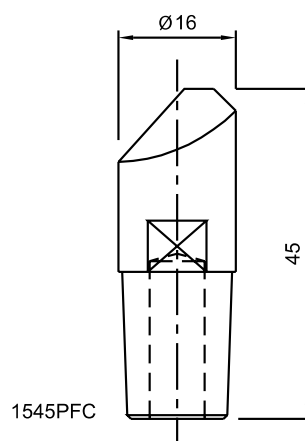
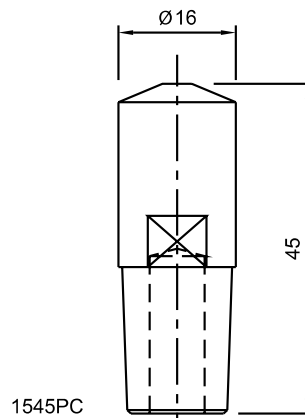
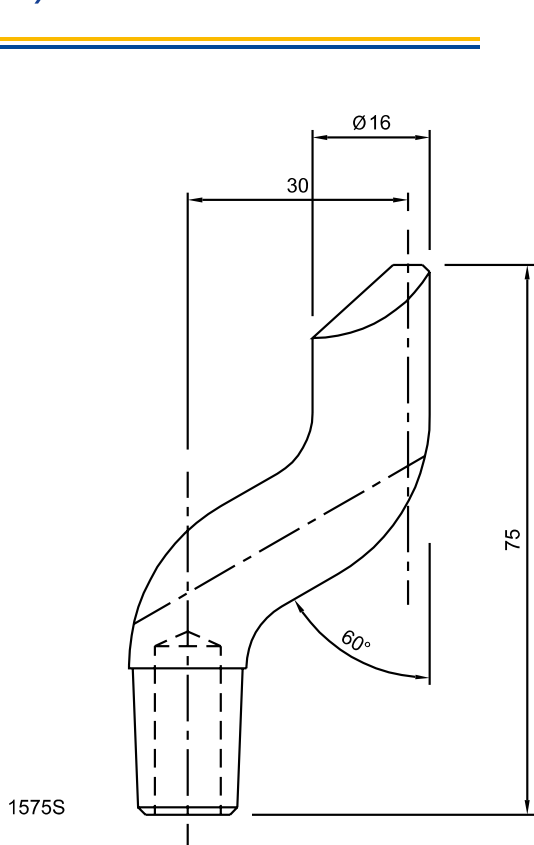
CONO Ø 12 CON. 10%



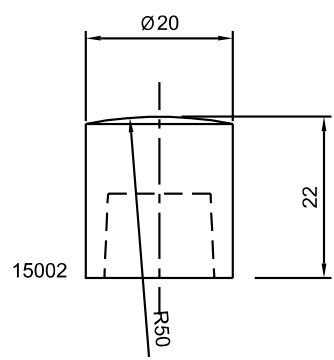
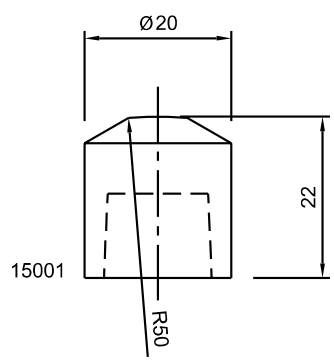
CONO Ø 13



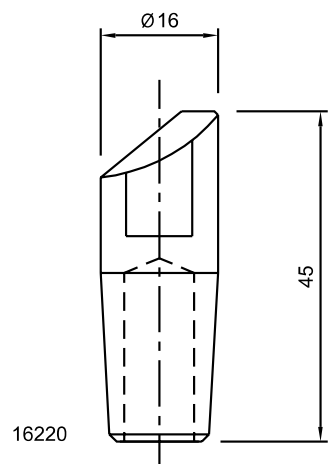
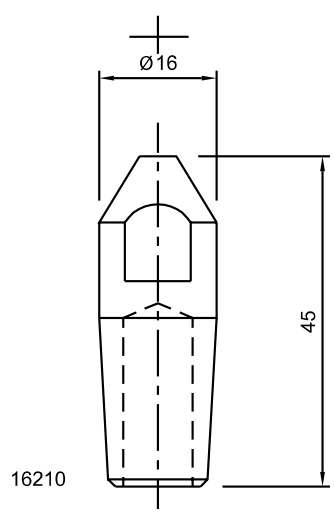
CONO Ø 15



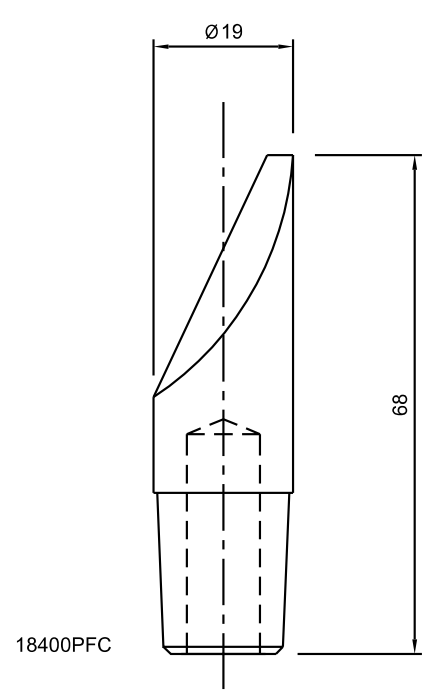
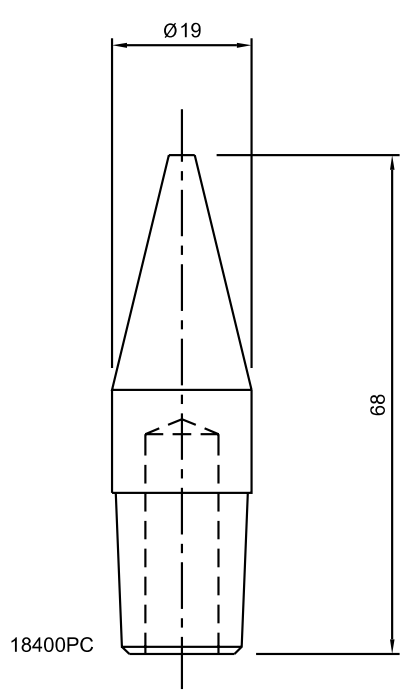
CONO Ø 15 CON. 10%



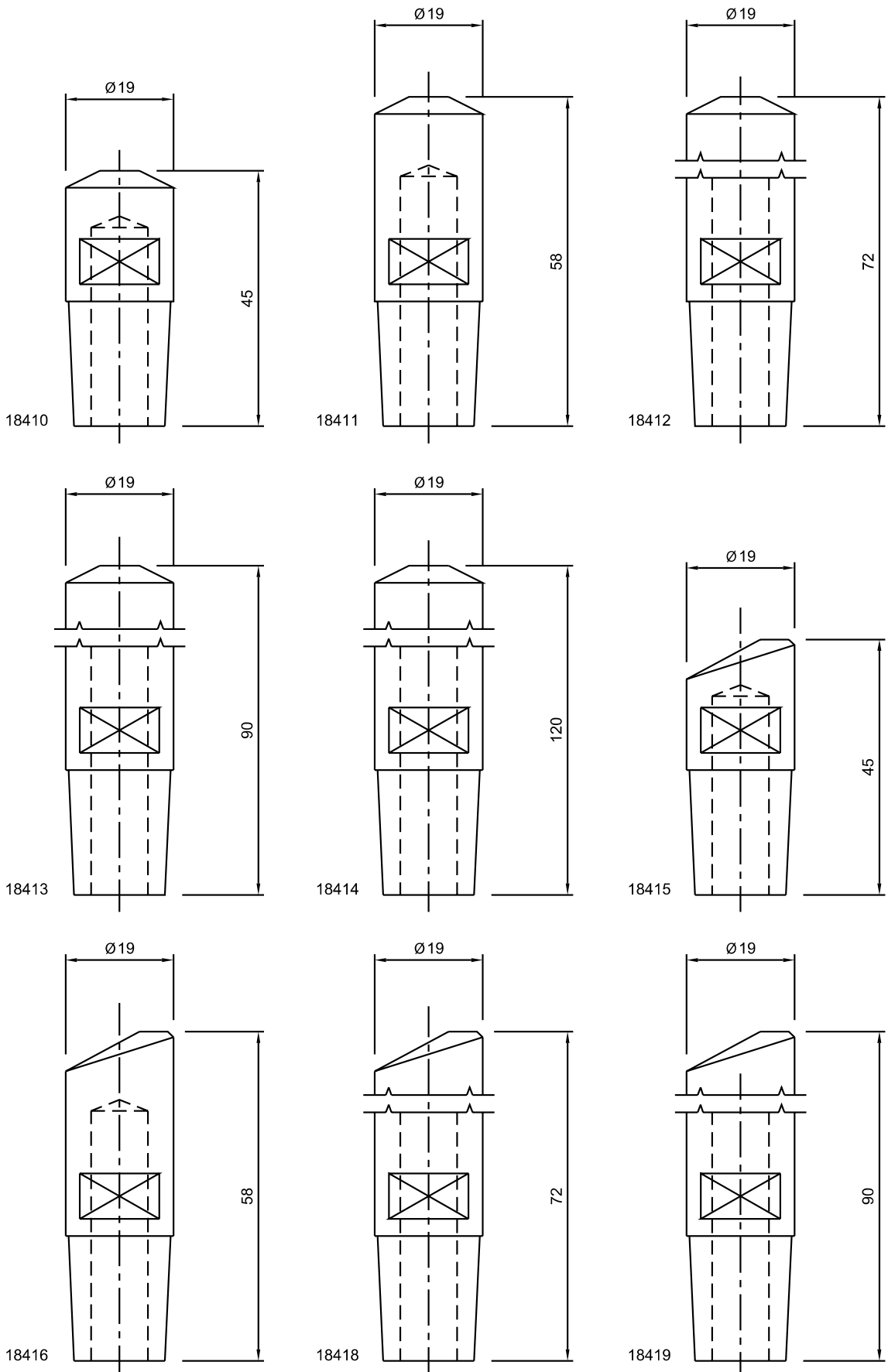
CONO Ø 16 CON. 10%



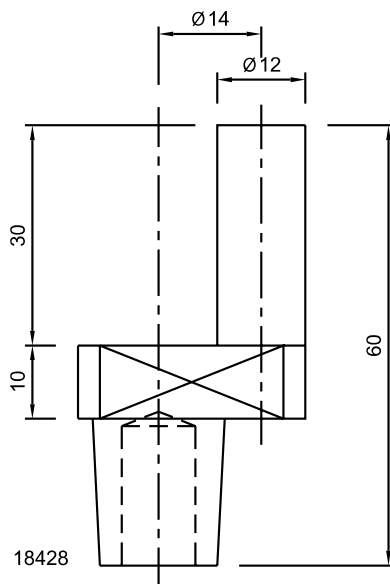
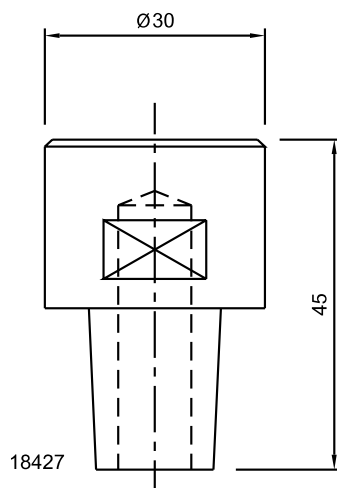
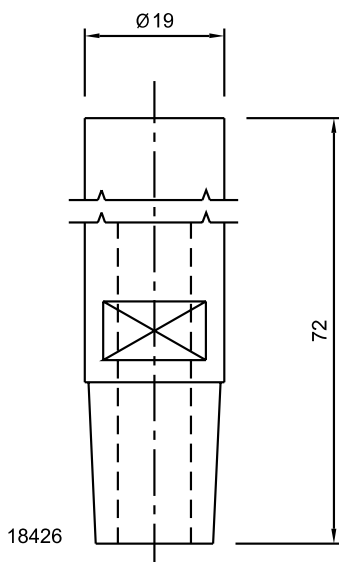
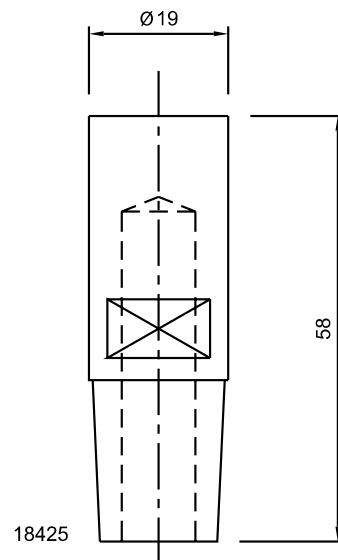
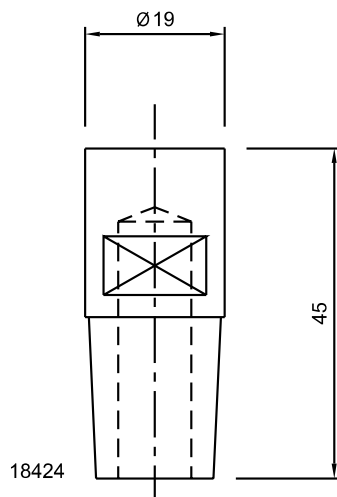
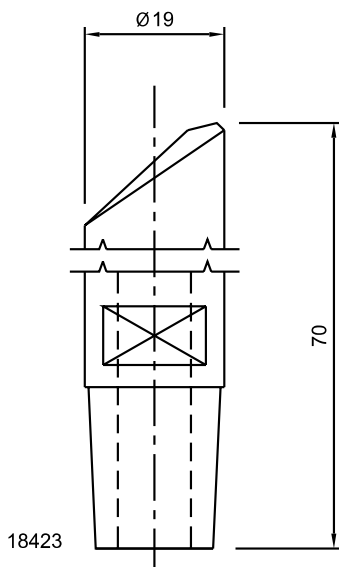
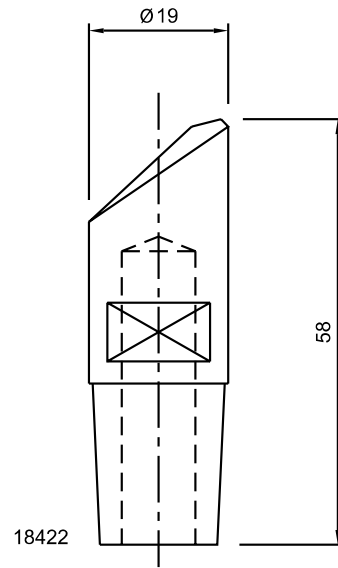
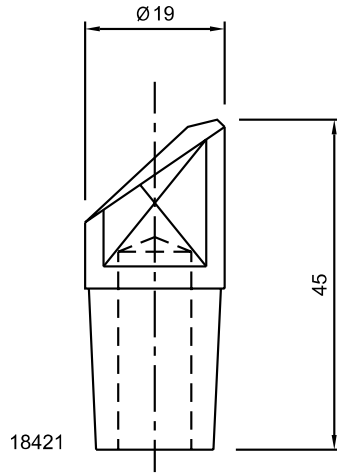
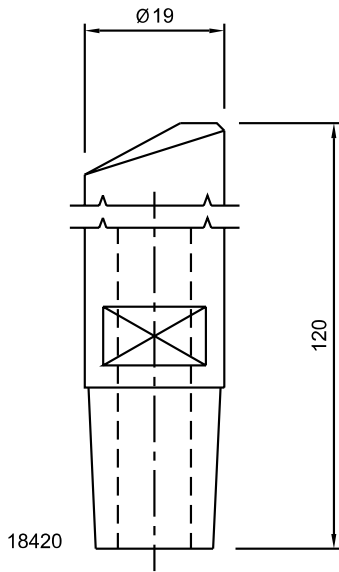
CONO Ø 18 CON. 10%



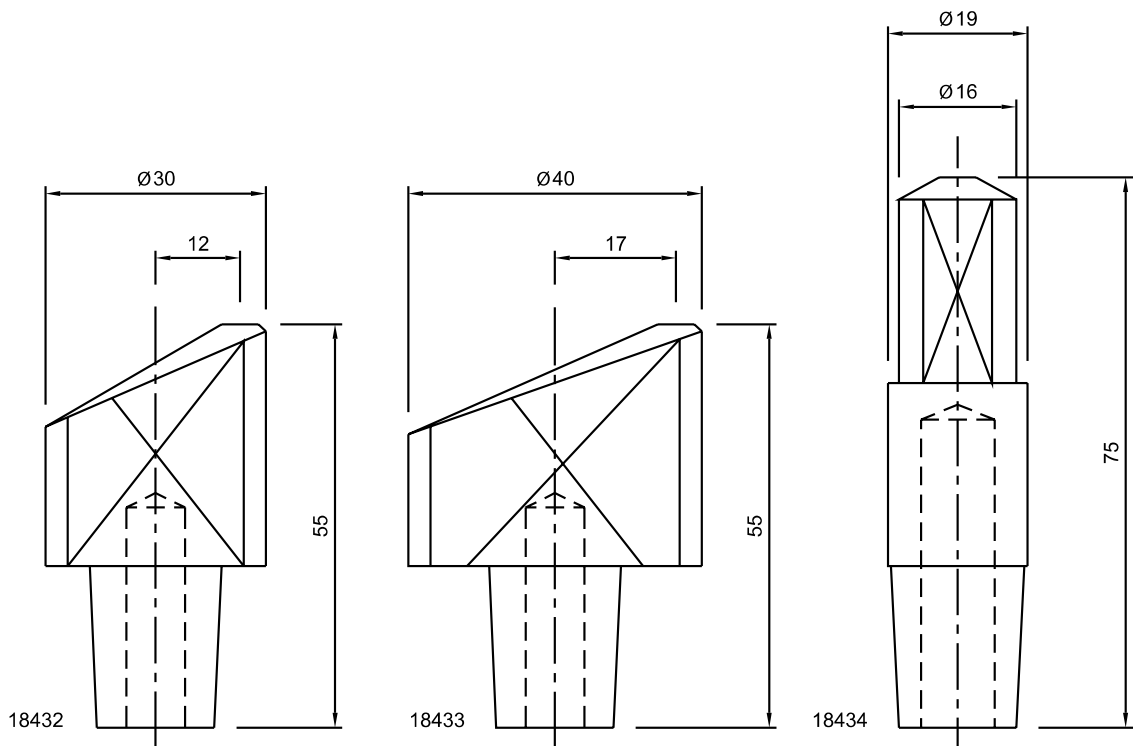
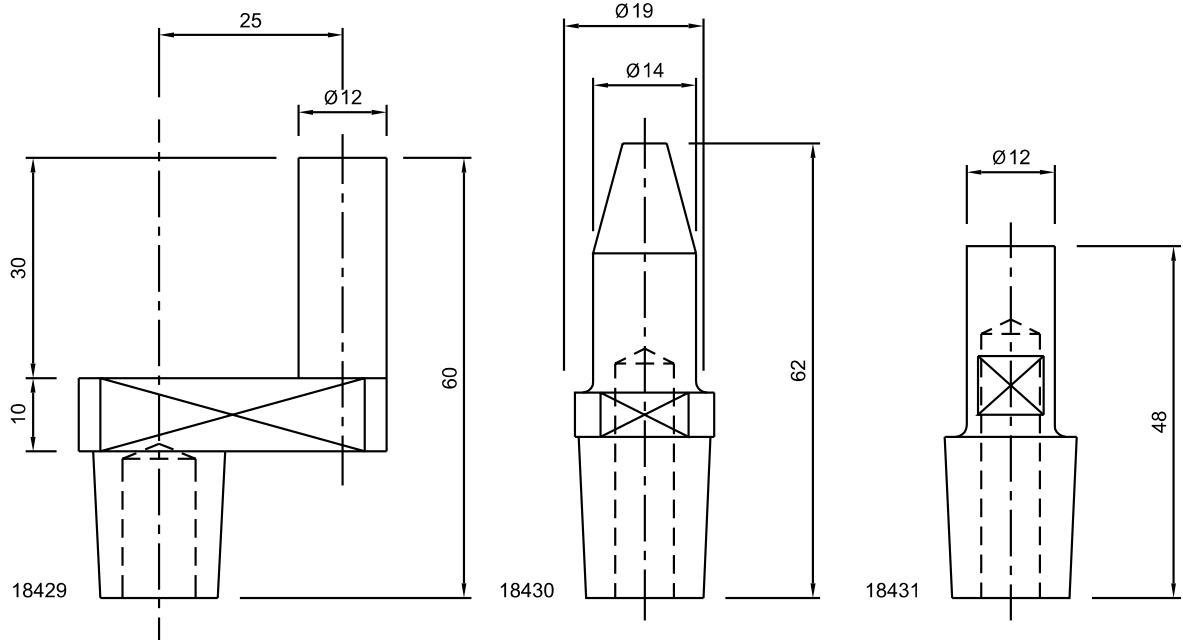
CONO Ø 18 CON 10%



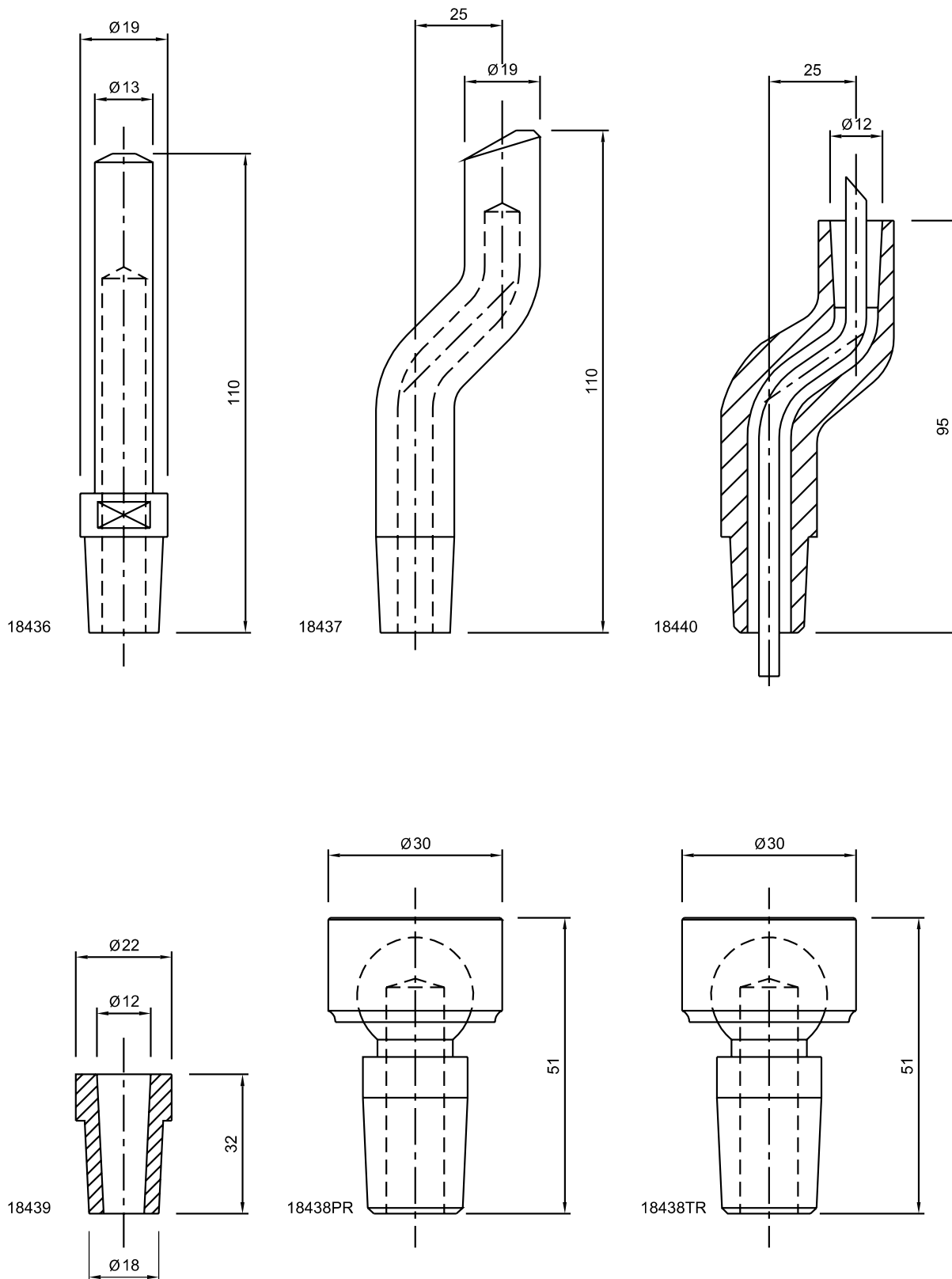
CONO Ø 18 CON 10%

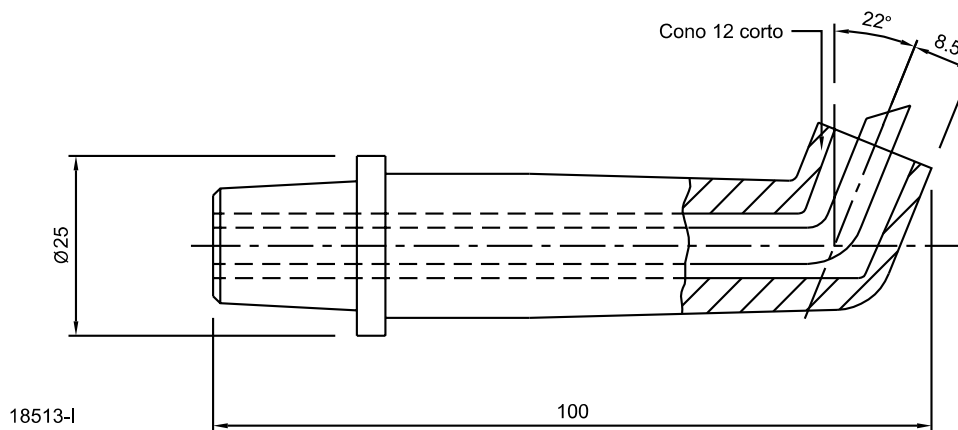
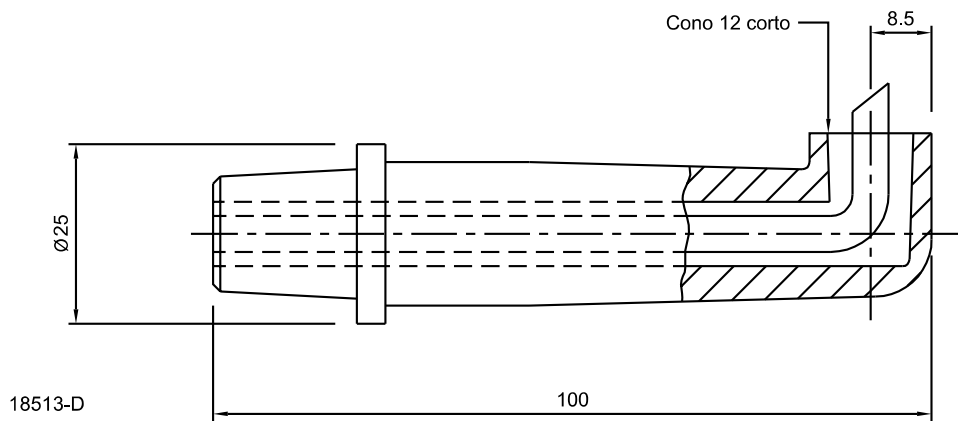
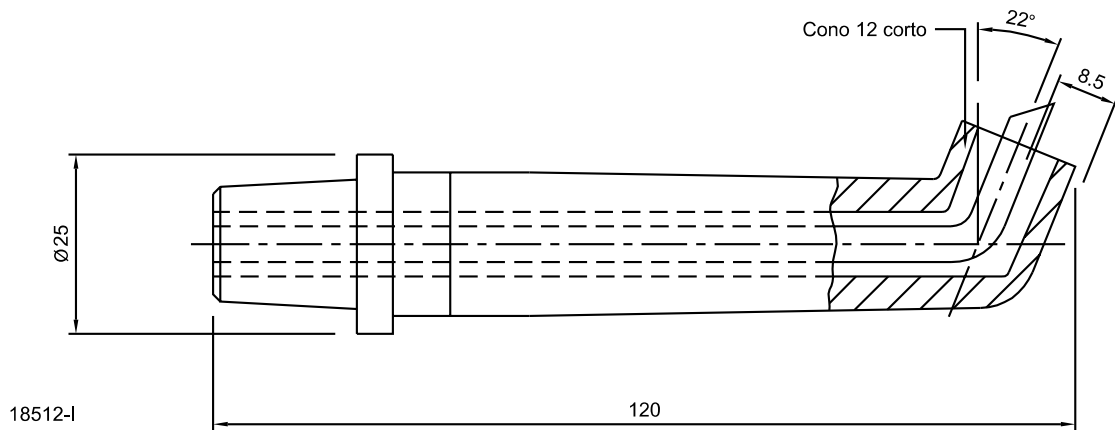
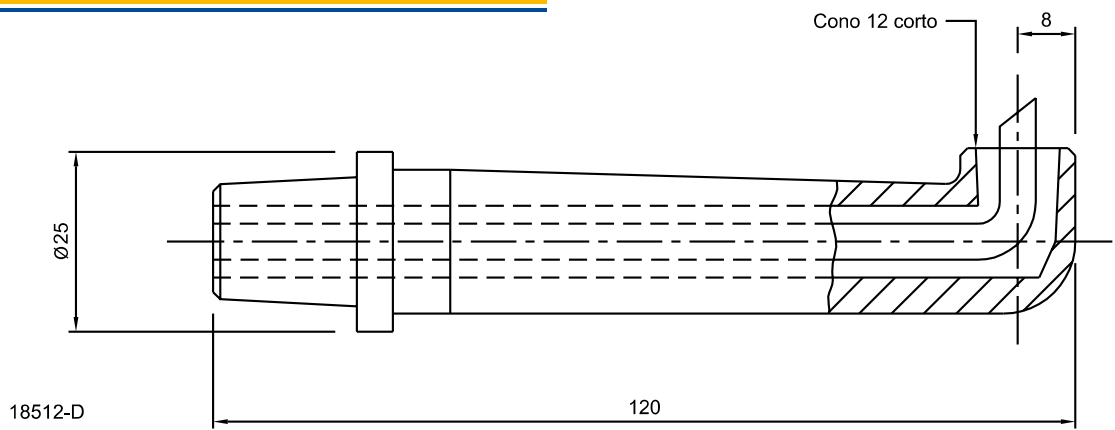


CONO Ø 18 CON 10%



CONO Ø 18 CON 10%

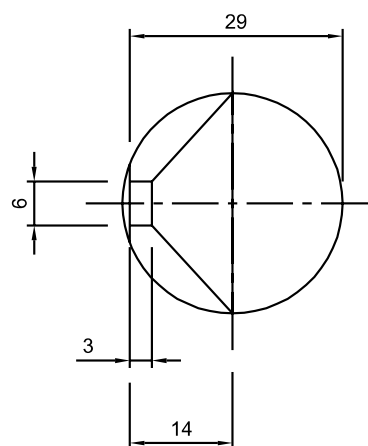
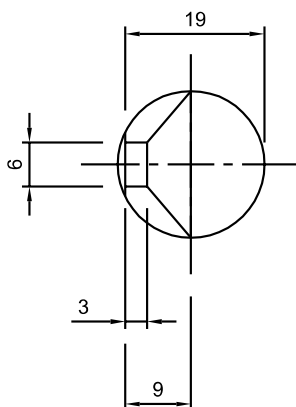
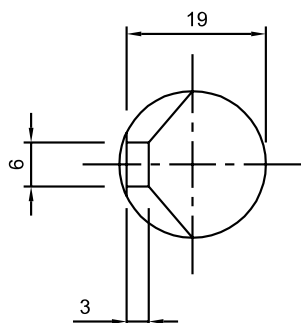
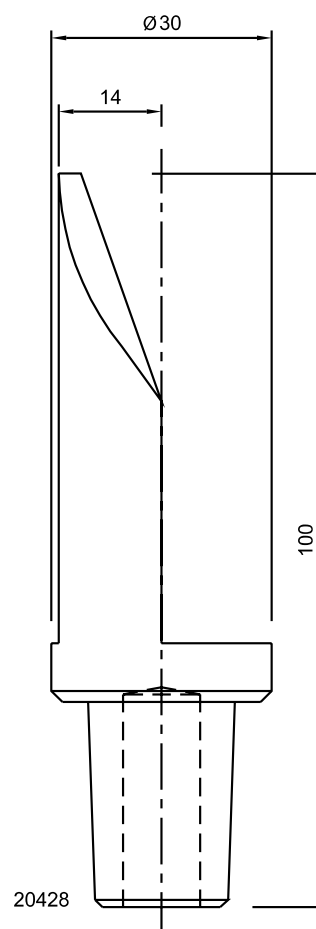
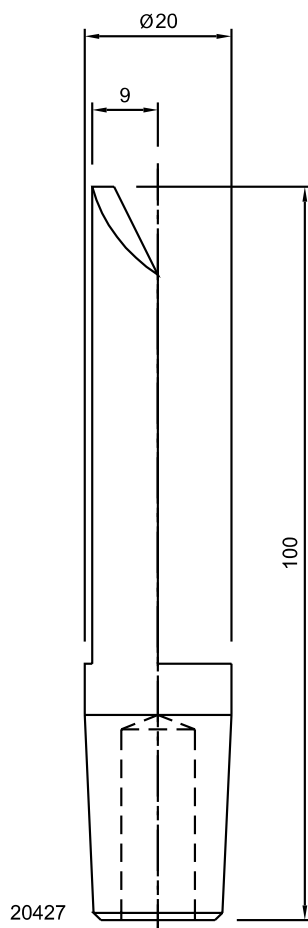
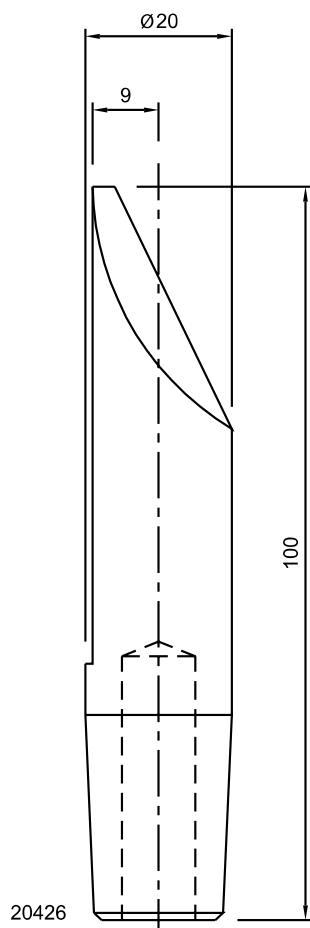


CONO \varnothing 18 CON 10%

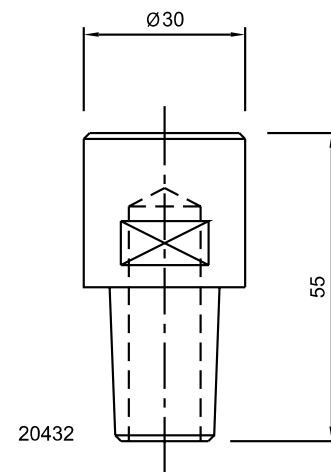
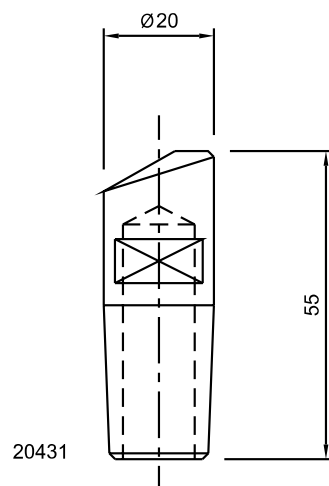
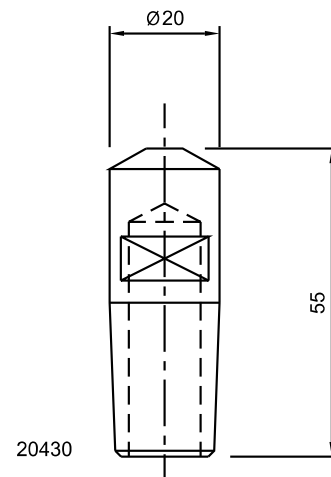
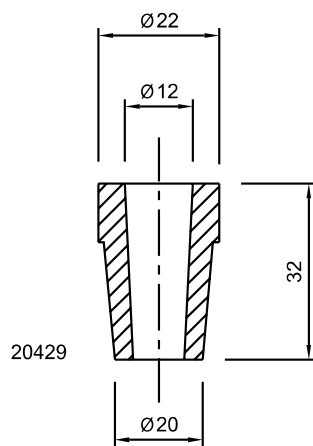
I Portaelettrodi vengono fissati con ghiera in ottone pag. 41

CONO Ø 20 CON 10%

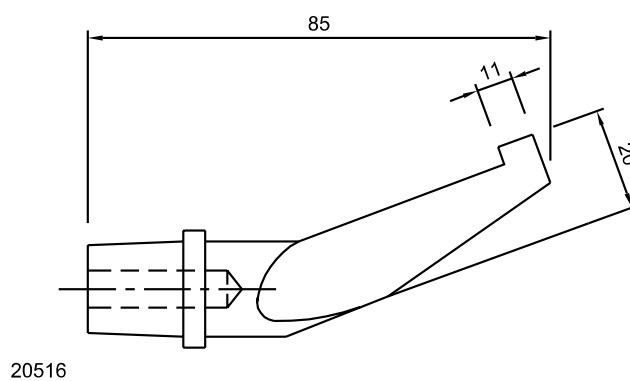
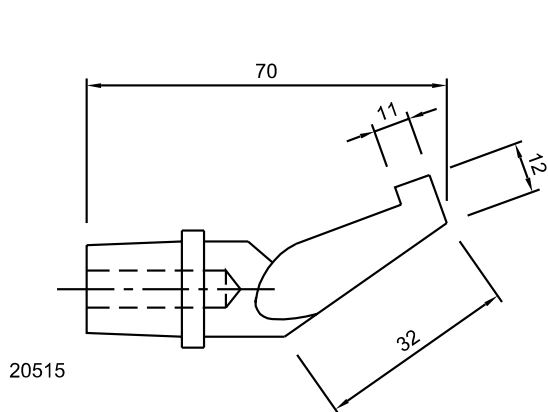
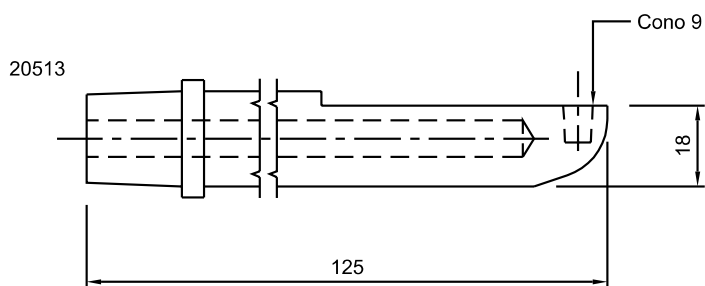
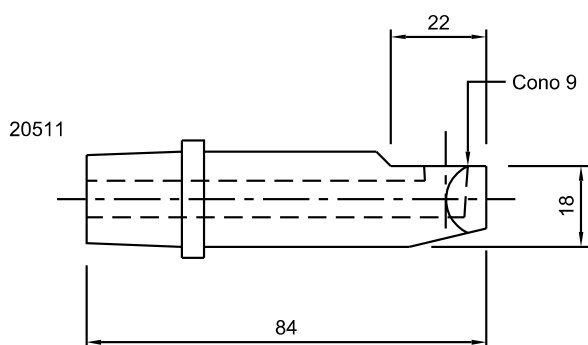
Per cucitrice (Rame cobalto berillio al 2%)



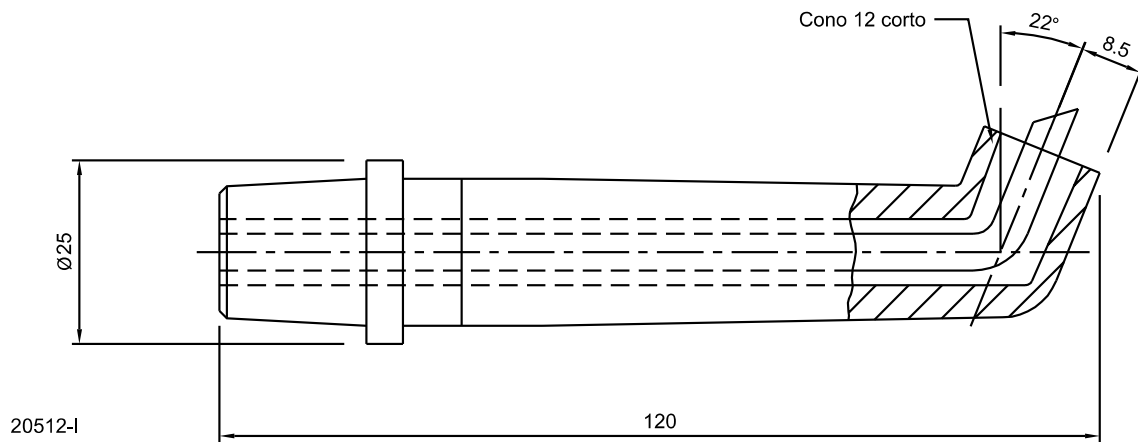
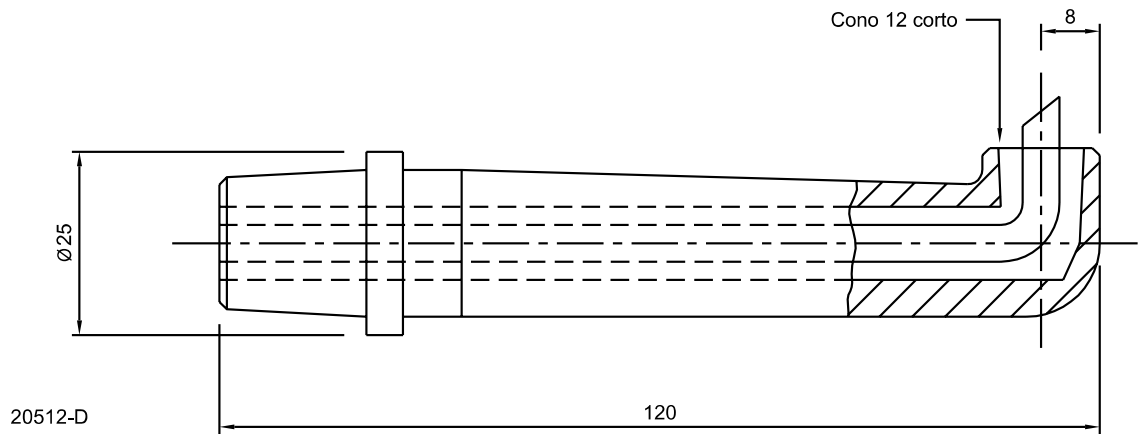
CONO Ø 20 CON 10%



CONO \varnothing 20 CON 10%

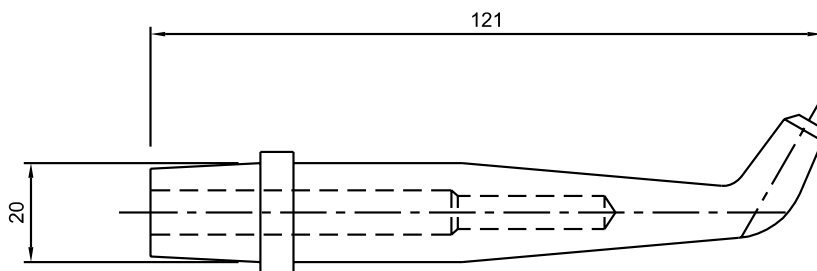


I Portaelettrodi vengono fissati con ghiera in ottone pag. 41

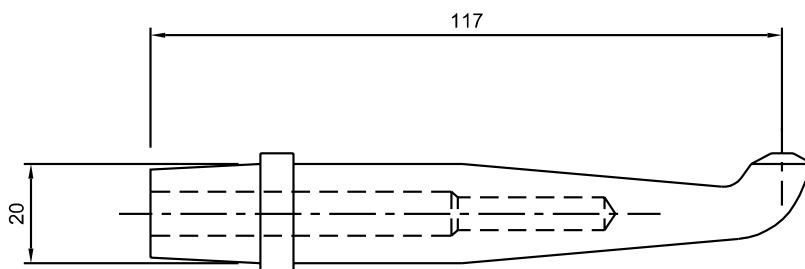
CONO Ø 20 CON 10%

I Portaelettrodi vengono fissati con ghiere in ottone pag. 41

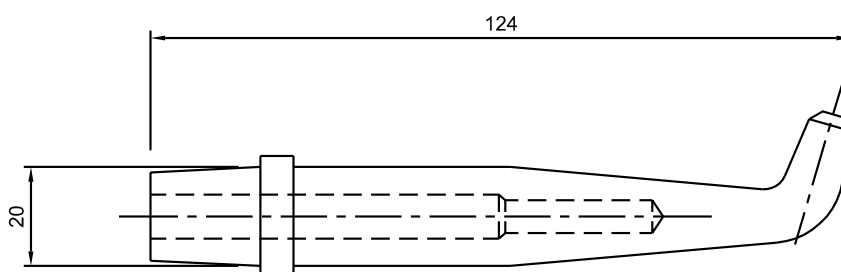
ELETTRODI DI TESTA CONO \varnothing 20 CON 10%



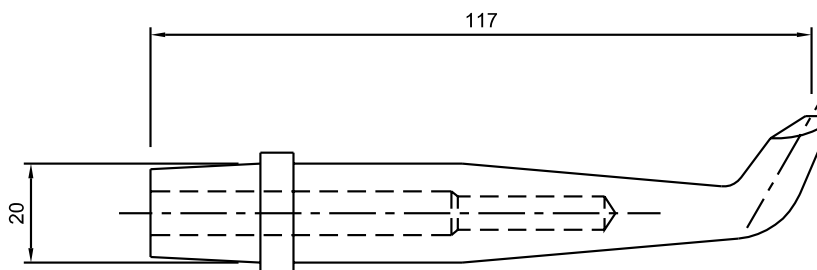
20517



20518



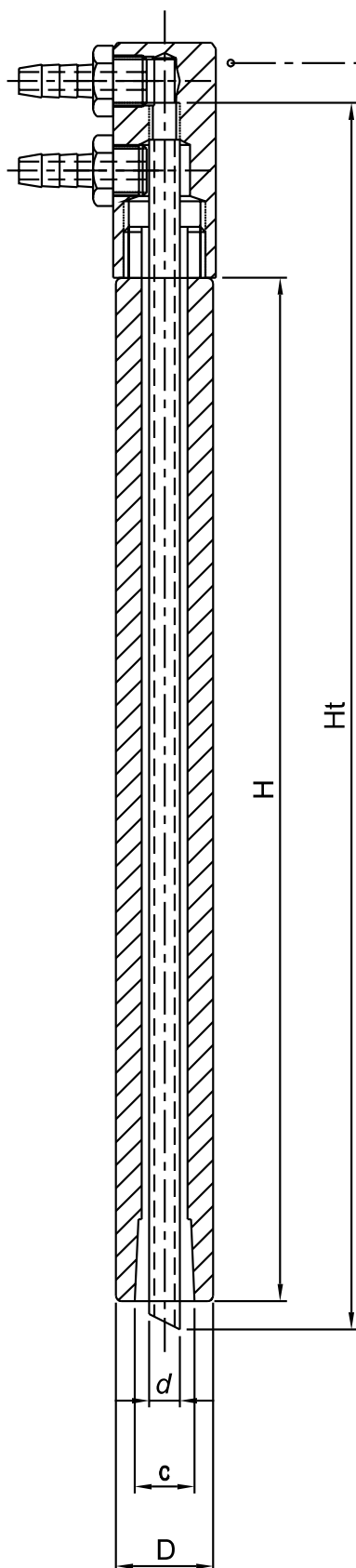
20519



20520

I Portalettrodi vengono fissati con ghiera in ottone pag. 41

CANDELE PORTA ELETTRODO

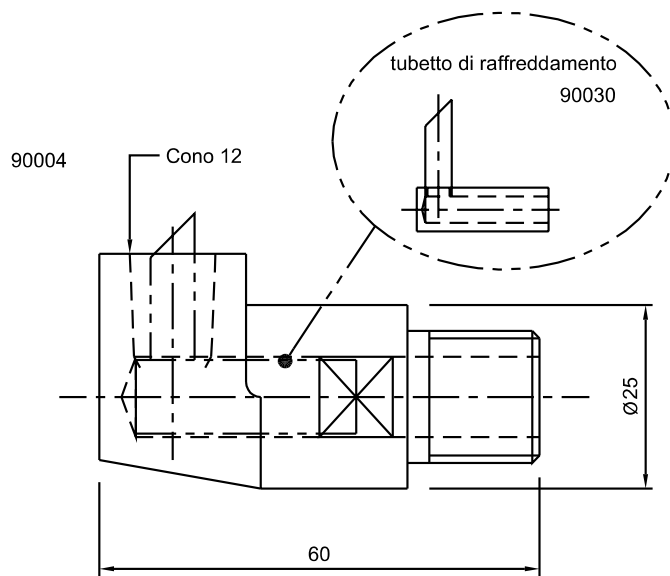


Portagomma con attacchi a resca pag. 42

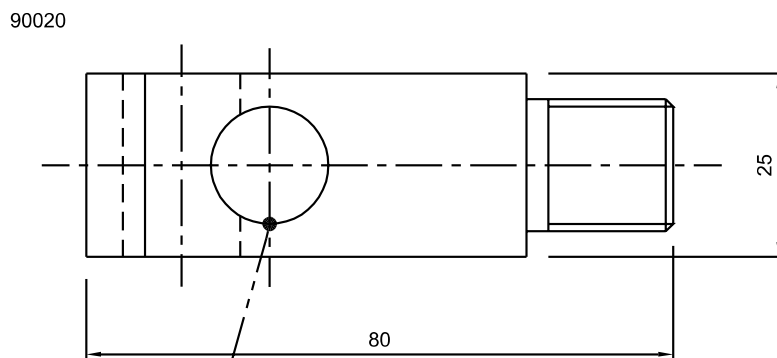
$\varnothing D$	H	$\varnothing d$	Ht	Cono $\varnothing c$	Cod.
16	120	6	160	12	87997
	150		190		87998
	200		240		87999
	220		260		88000
18	120	6	160	12	88001
	150		190		88002
	200		240		88003
	220		260		88004
19	120	6	160	12	88005
	150		190		88006
	200		240		88007
	220		260		88008
20	120	6	160	12	88009
	150		190		88010
	200		240		88011
	220		260		88012
21	120	6	160	12	88025
	150		190		88026
	200		240		88027
	220		260		88028
22	120	6	160	12	88013
	150		190		88014
	200		240		88015
	220		260		88016
25	130	6	170	18	88017
	175		215		88018
	240		280		88019
	300		340		88020
30	130	6	170	18	88021
	175		215		88022
	240		280		88023
	300		340		88024

Si eseguono candele portalettrodo con lunghezze, diametro e cono a disegno

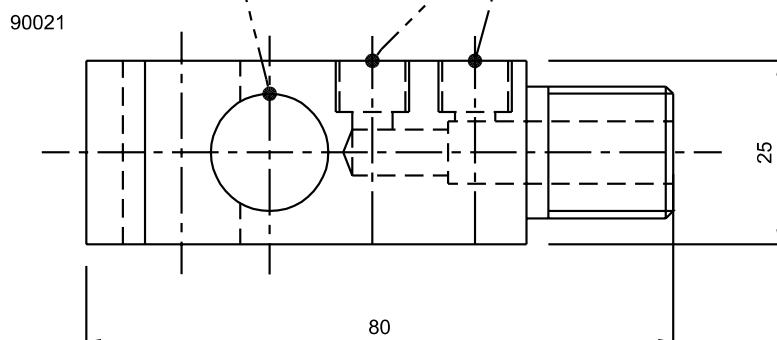
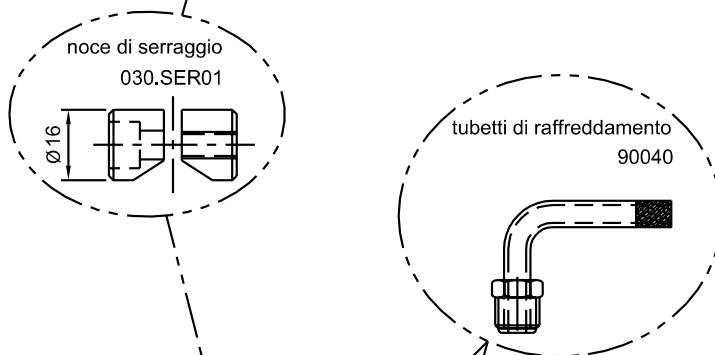
TESTINE B4 DIRITTE



inferiore diritta

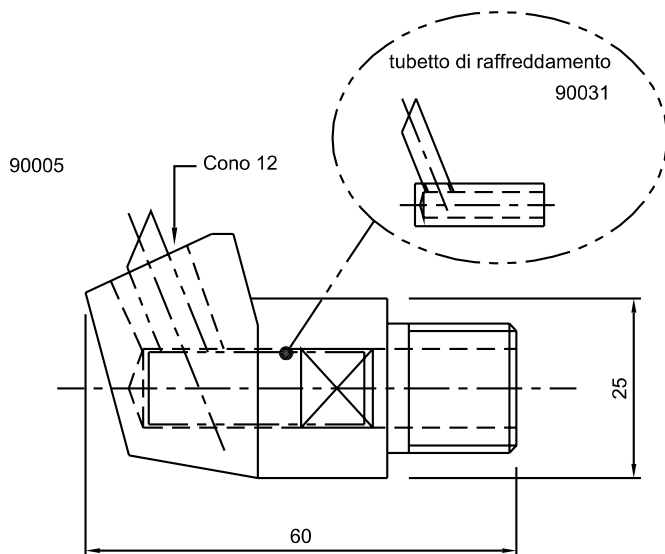


superiore diritta

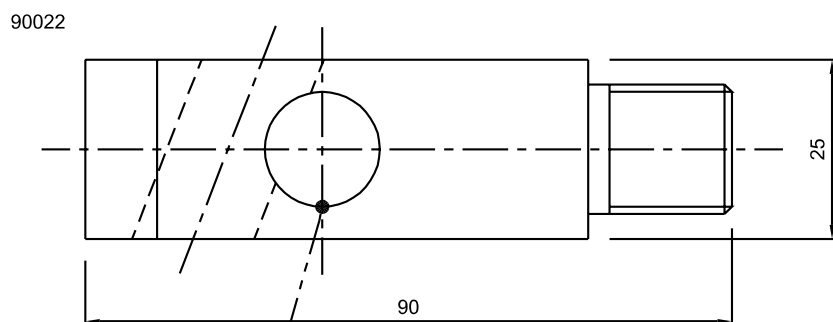


superiore diritta raffreddata

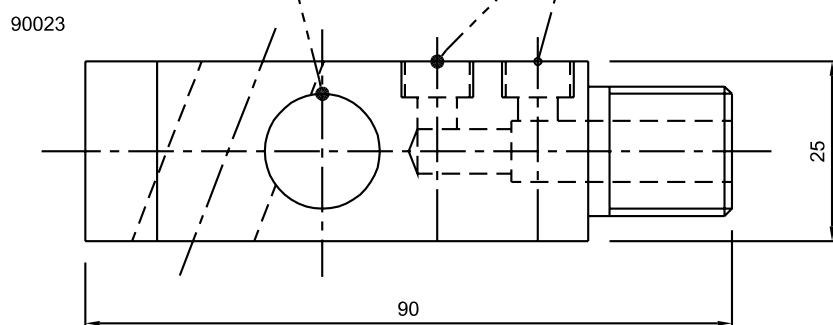
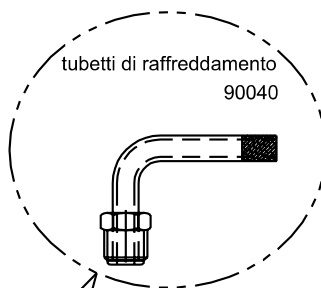
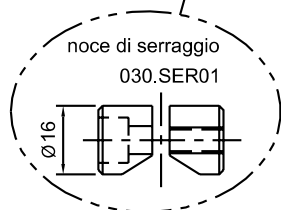
TESTINE B4 INCLINATE



inferiore inclinata

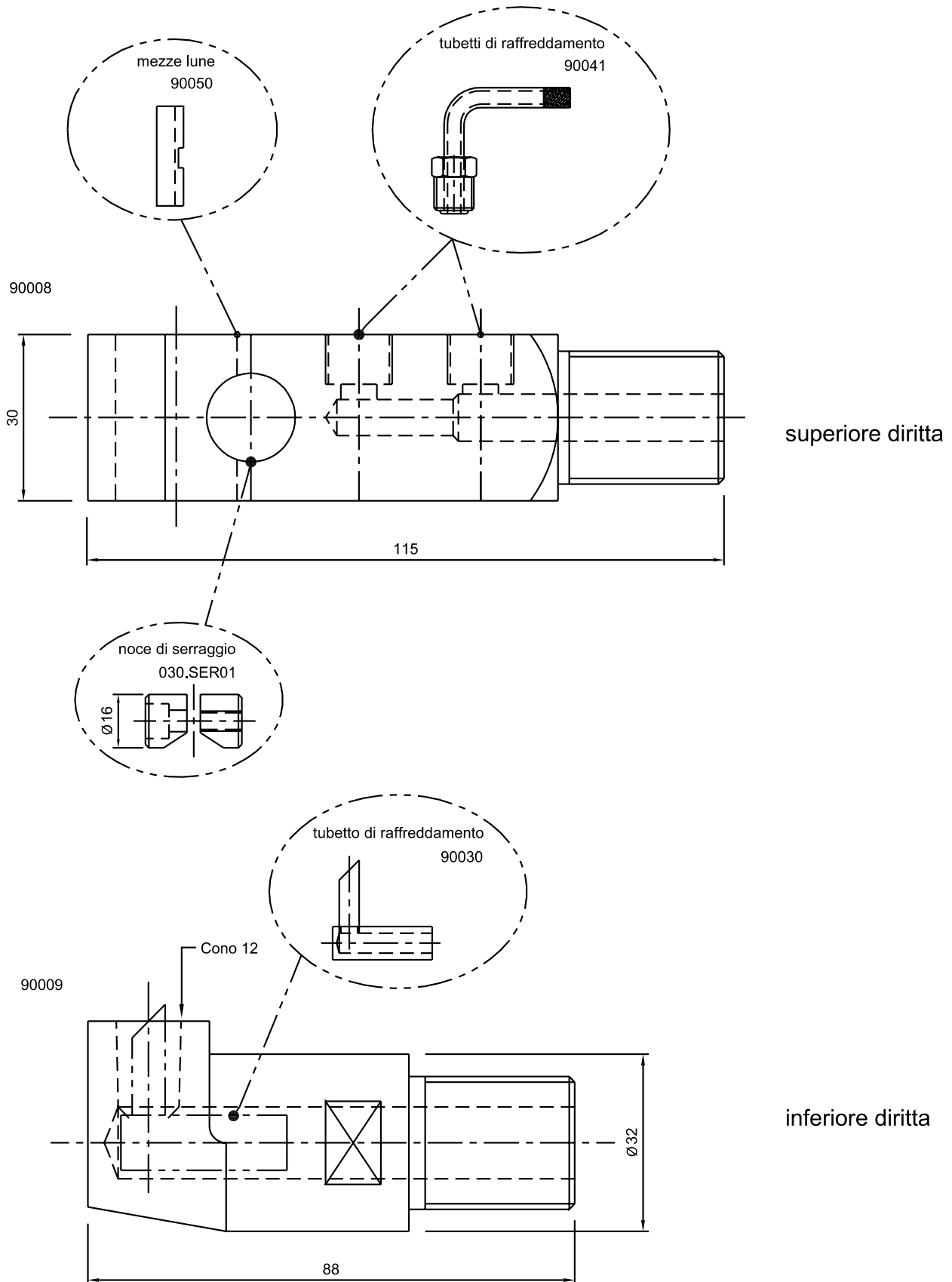


superiore inclinata

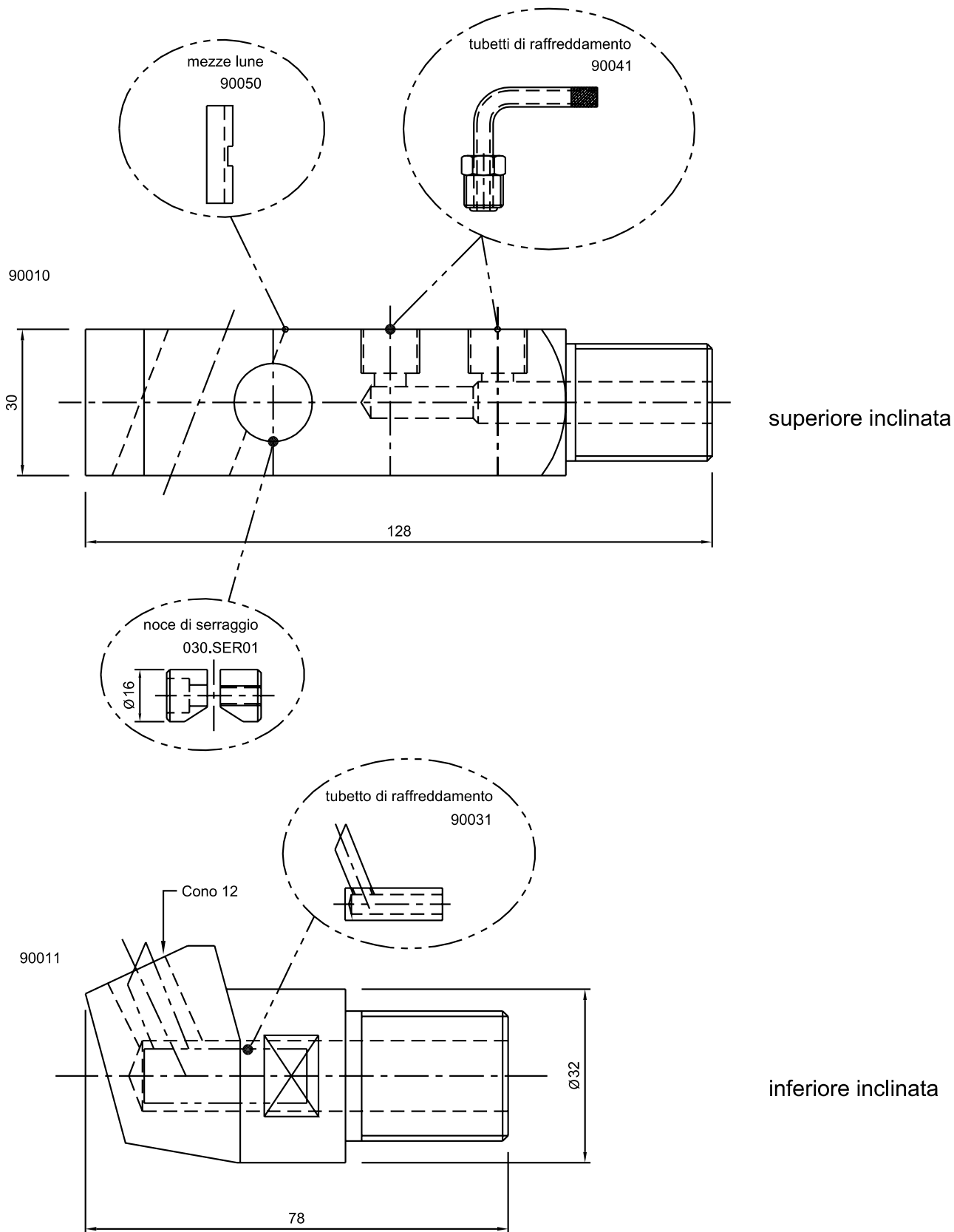


superiore inclinata raffreddata

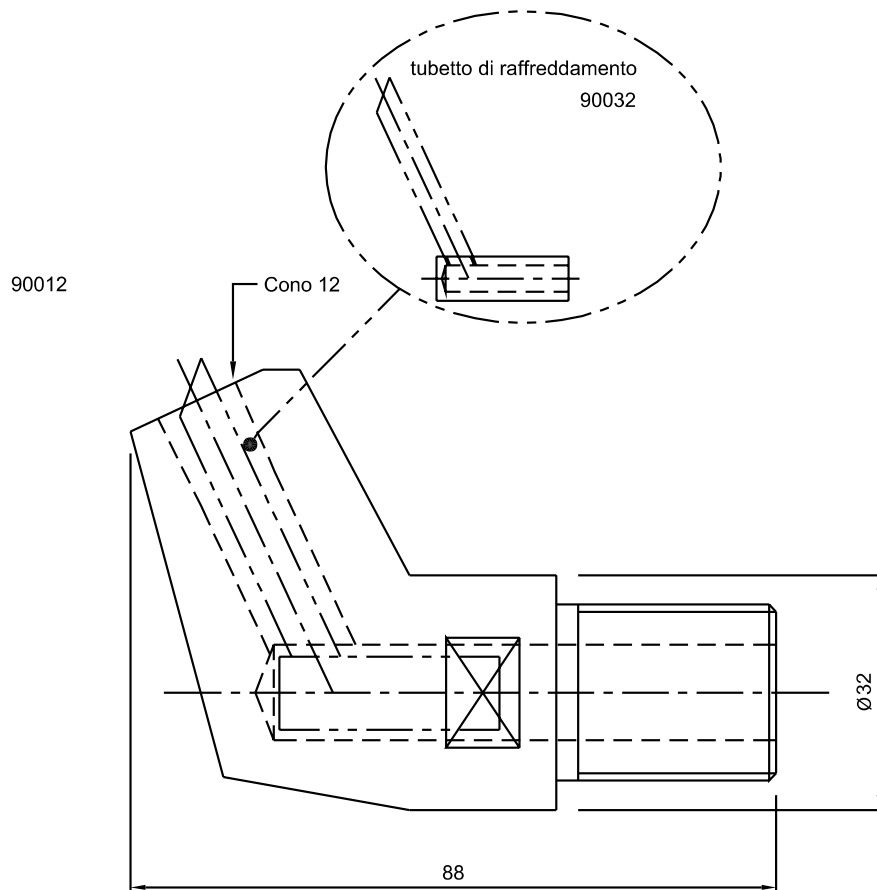
TESTINE B8 DRITTE



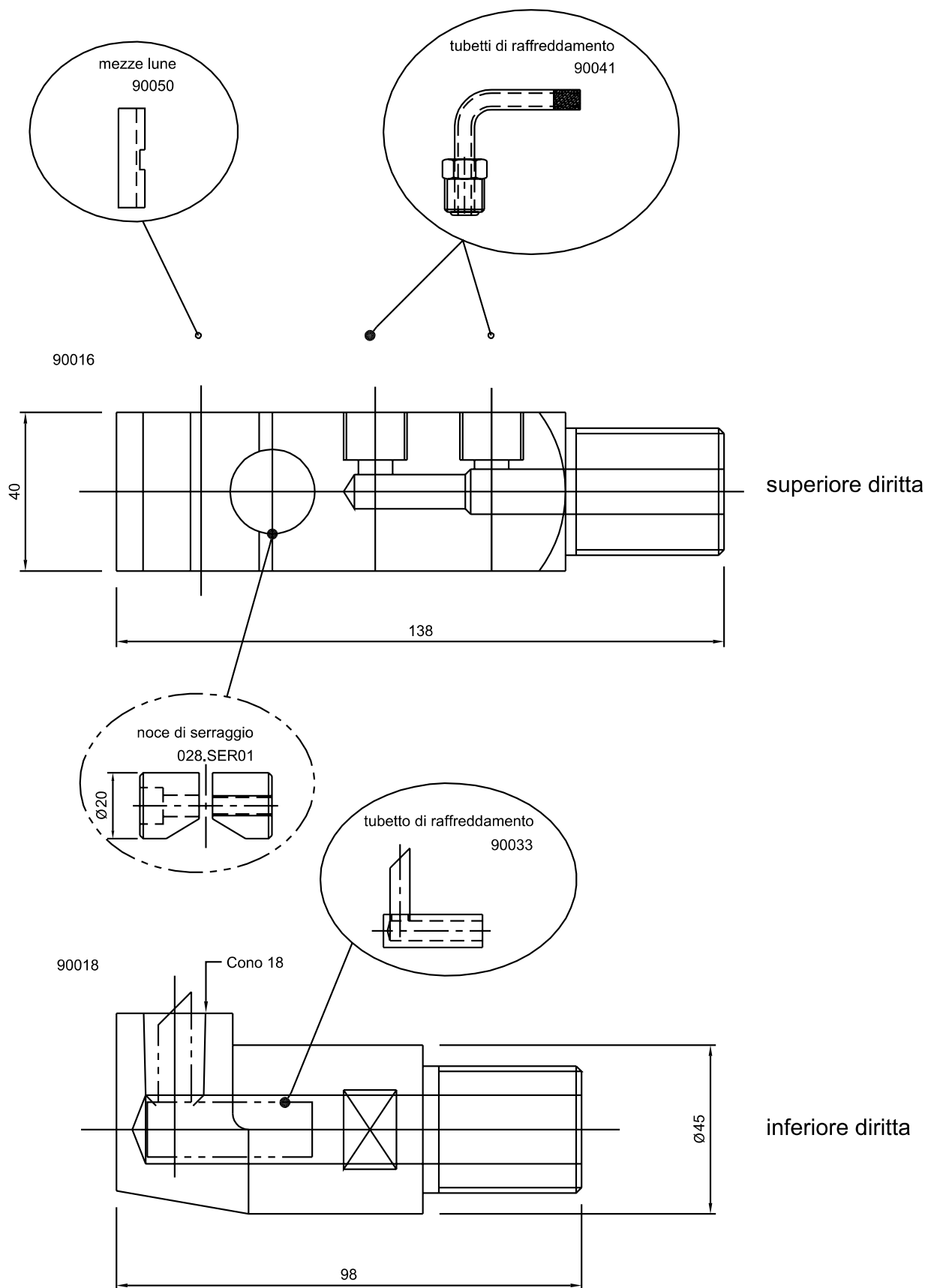
TESTINE B8 INCLINATE



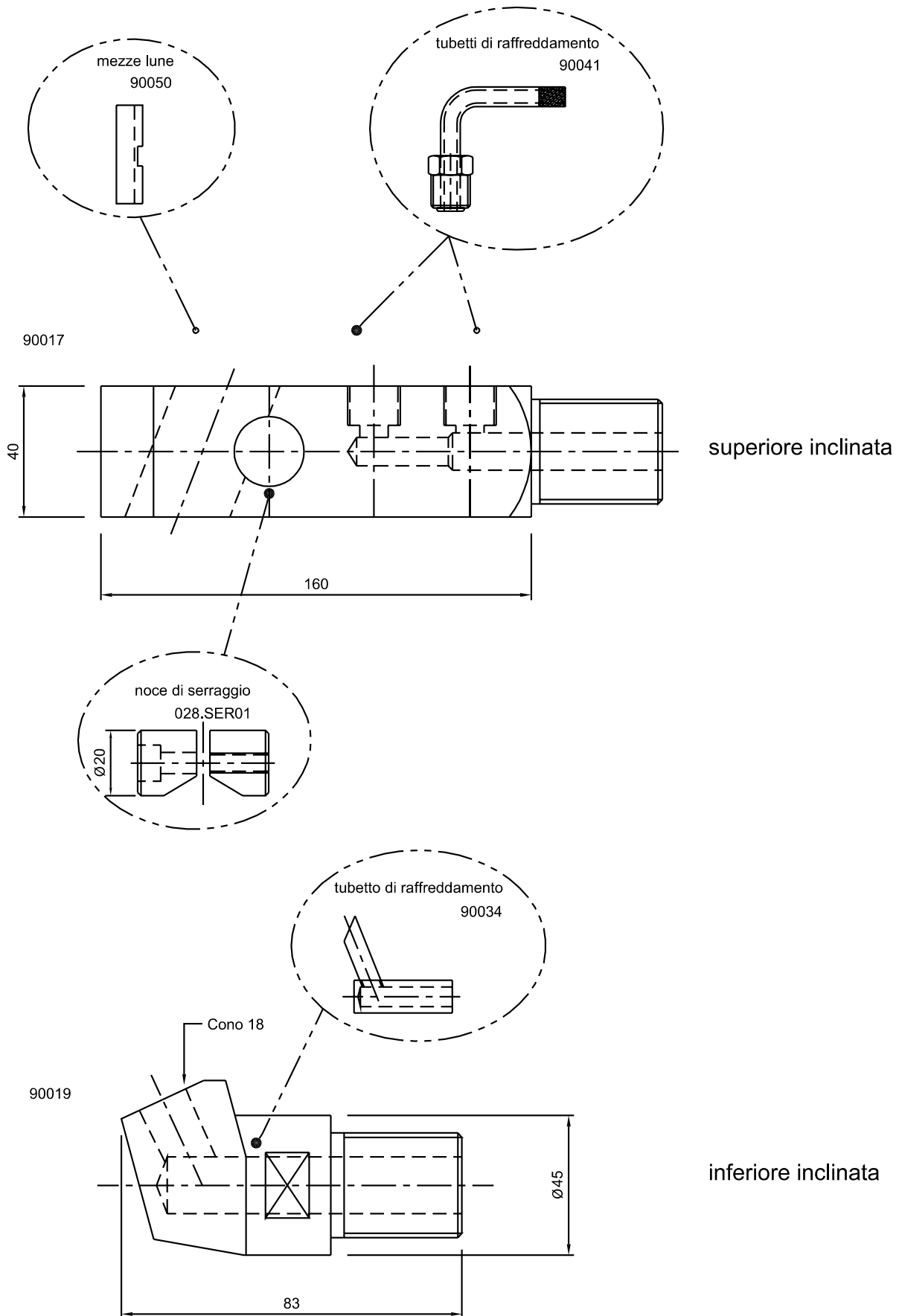
TESTINE MAGGIORATE



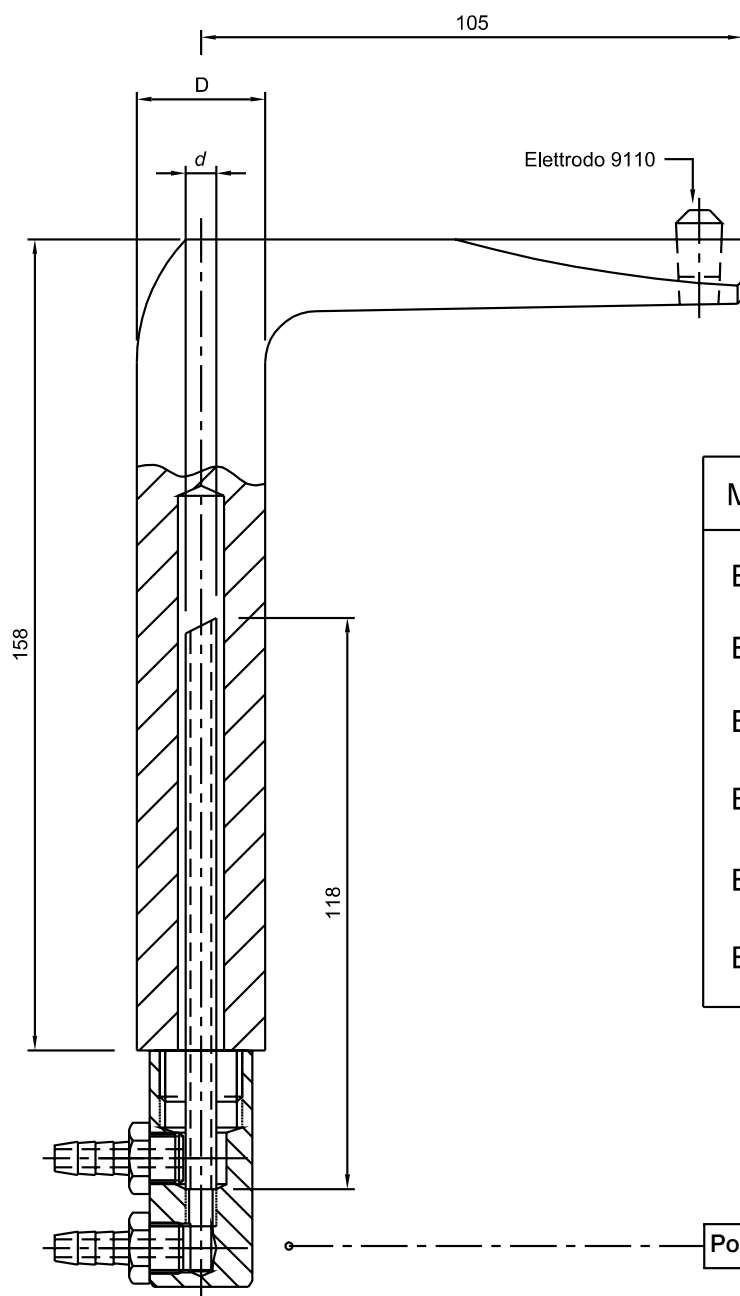
TESTINE B16 DRITTE



TESTINE B16 INCLINATE



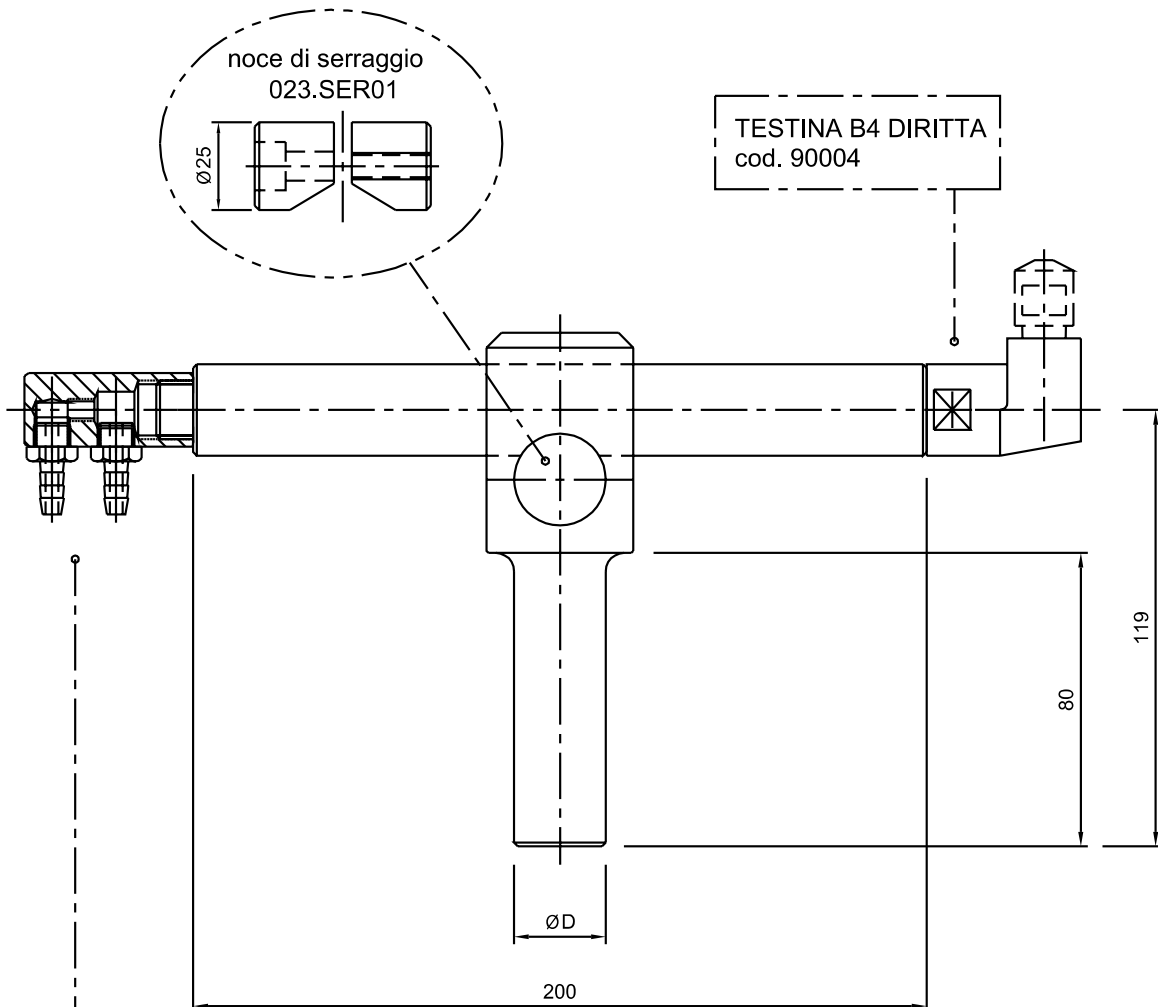
PORTAELETTRODI



Mod.	$\varnothing D$	$\varnothing d$	Cod.
E71	19	6	100358
E72	20	6	100359
E73	21	6	100360
E74	22	6	100361
E75	25	6	100362
E76	30	6	100363

Portagomma con attacchi a resca pag. 42

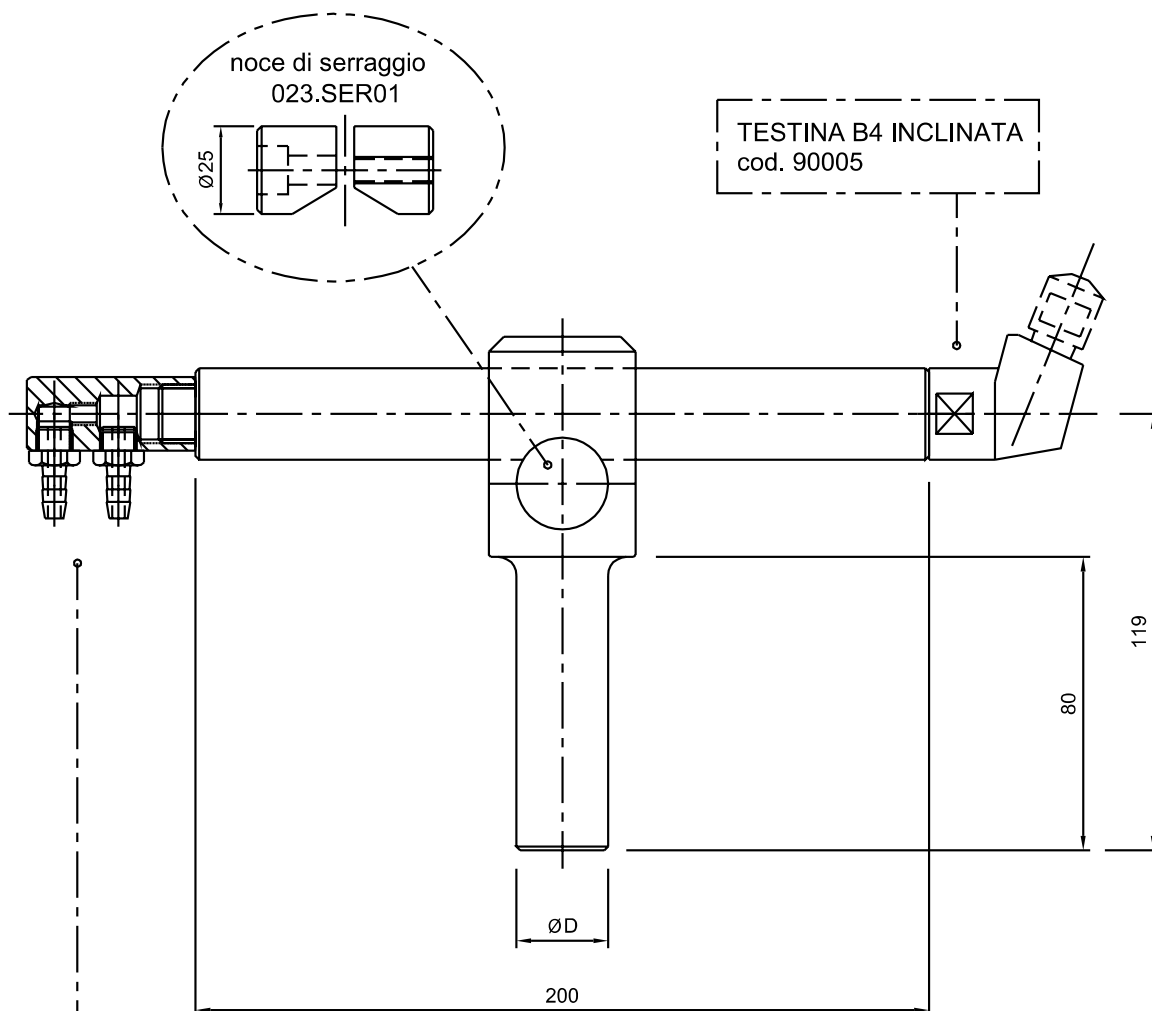
BRACCIO UNIVERSALE CON TESTINA DIRITTA



Portagomma con attacchi a resca pag. 42

Ø D	Codice
19	20119
20	20120
22	20122
25	20125
30	20130

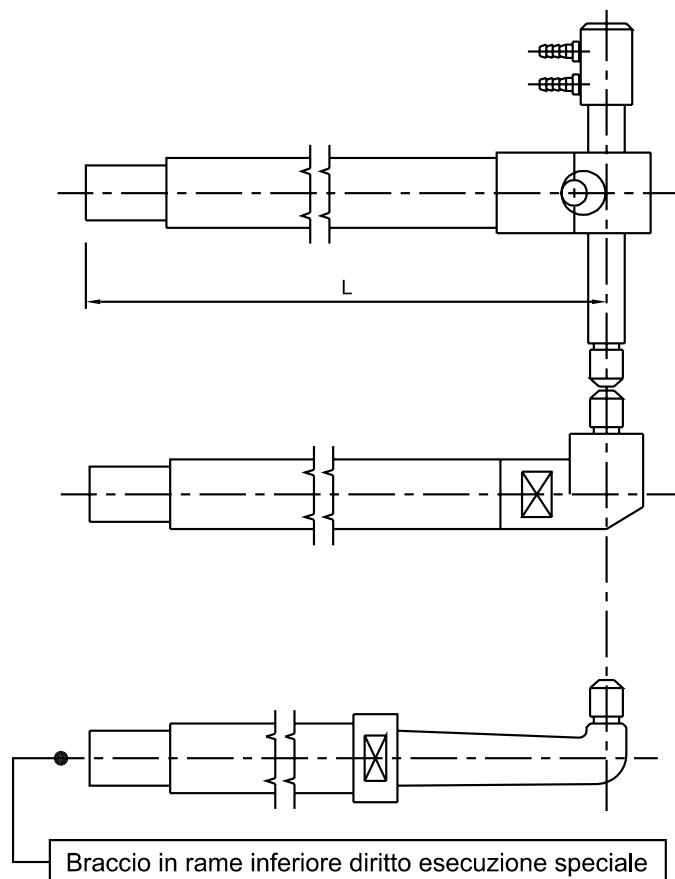
BRACCIO UNIVERSALE CON TESTINA INCLINATA



Portagomma con attacchi a resca pag. 42

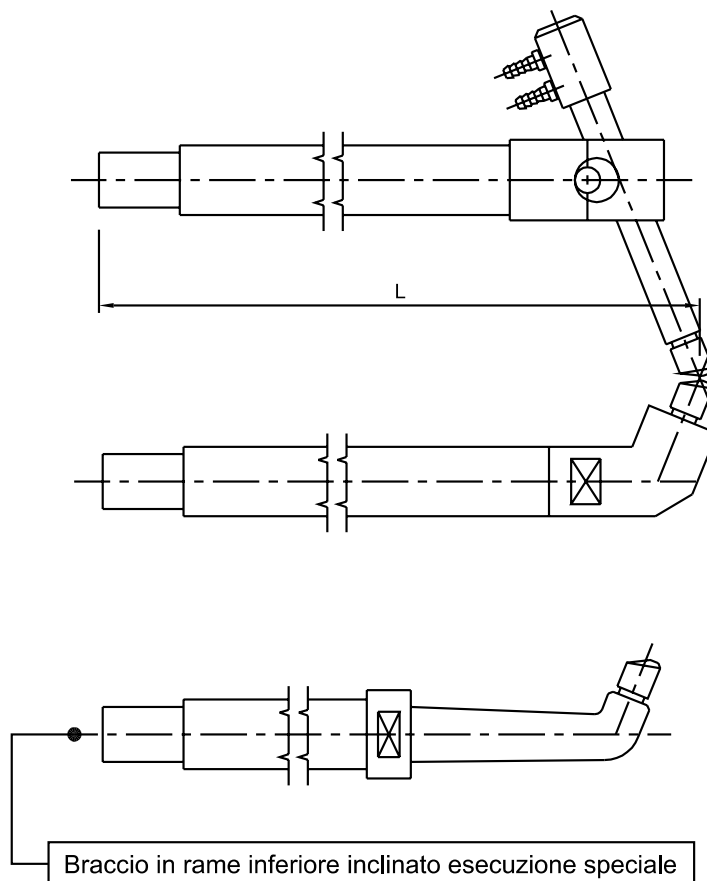
Ø D	Codice
19	20019
20	20020
22	20022
25	20025
30	20030

BRACCI Ø25 PER PUNT. PENSILI MOD EMEPI4-8



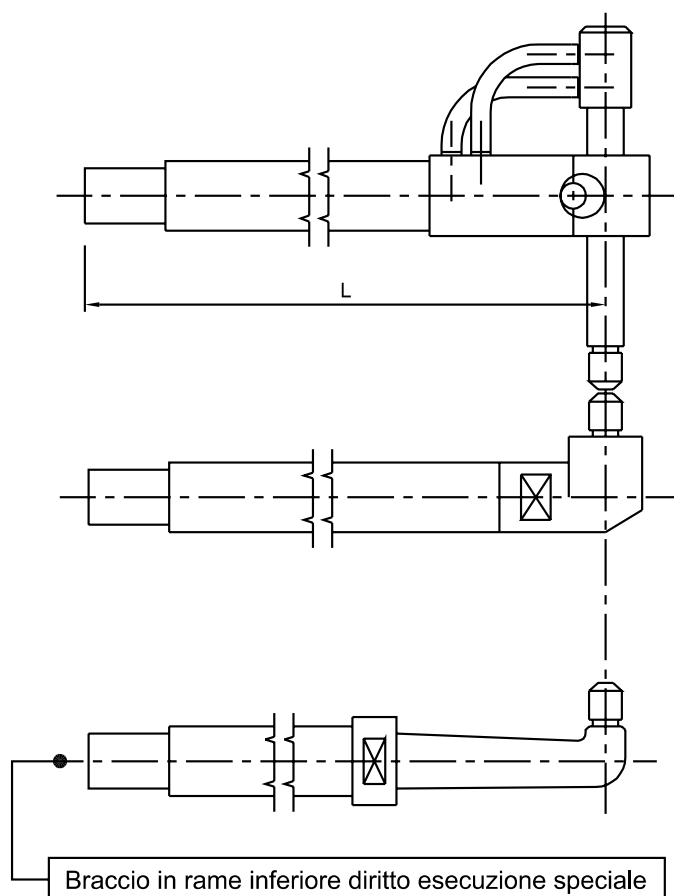
L	Codice	Descrizione
100	100200	Braccio in rame superiore dirittto L.100mm
	100210	Braccio in rame inferiore dirittto L.100mm
200	100202	Braccio in rame superiore dirittto L.200mm
	100212	Braccio in rame inferiore dirittto L.200mm
300	100204	Braccio in rame superiore dirittto L.300mm
	100214	Braccio in rame inferiore dirittto L.300mm
400	100206	Braccio in rame superiore dirittto L.400mm
	100216	Braccio in rame inferiore dirittto L.400mm
500	100208	Braccio in rame superiore dirittto L.500mm
	100218	Braccio in rame inferiore dirittto L.500mm

BRACCI Ø25 PER PUNT. PENSILI MOD EMEPI4-8



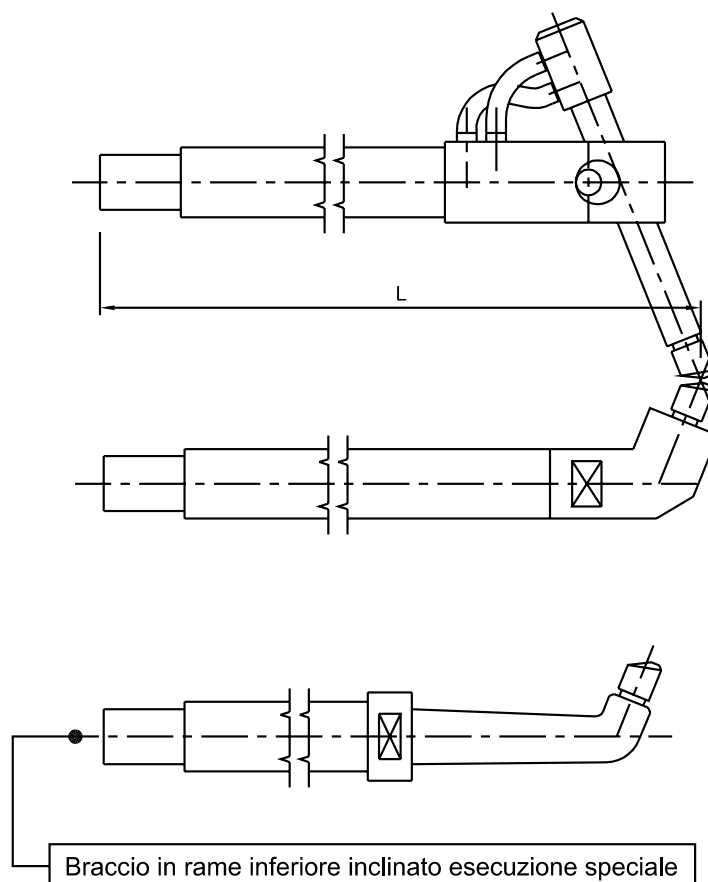
L	Codice	Descrizione
150	100201	Braccio in rame superiore inclinato L.150mm
	100211	Braccio in rame inferiore inclinato L.150mm
200	100203	Braccio in rame superiore inclinato L.200mm
	100213	Braccio in rame inferiore inclinato L.200mm
300	100205	Braccio in rame superiore inclinato L.300mm
	100215	Braccio in rame inferiore inclinato L.300mm
400	100207	Braccio in rame superiore inclinato L.400mm
	100217	Braccio in rame inferiore inclinato L.400mm
500	100209	Braccio in rame superiore inclinato L.500mm
	100219	Braccio in rame inferiore inclinato L.500mm

BRACCI Ø32 PER PUNT. PENSILI MOD EMEPI15-23



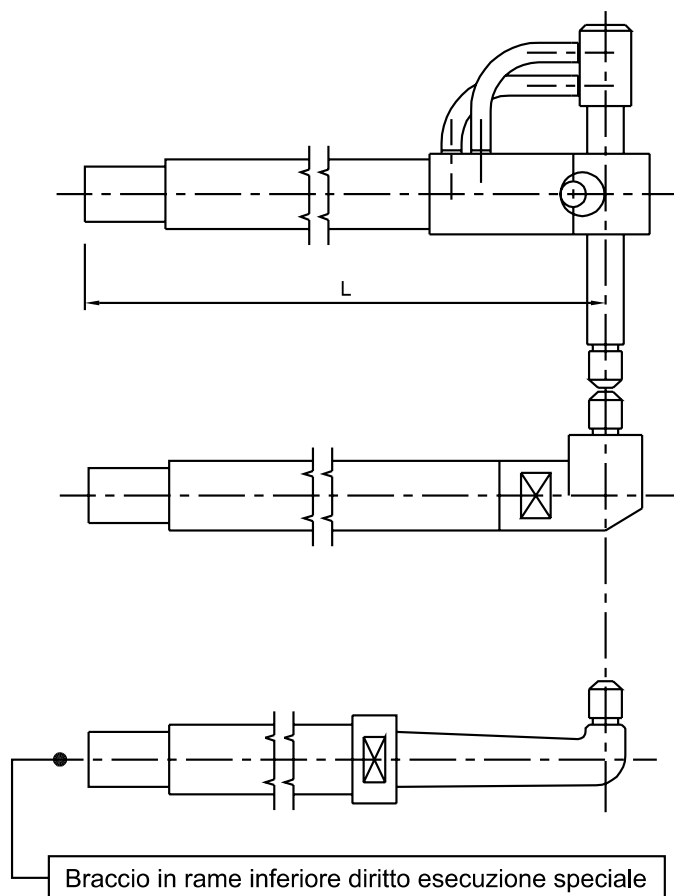
L	Codice	Descrizione
200	100230	Braccio in rame superiore dirittto L.200mm
	100240	Braccio in rame inferiore dirittto L.200mm
300	100232	Braccio in rame superiore dirittto L.300mm
	100242	Braccio in rame inferiore dirittto L.300mm
400	100234	Braccio in rame superiore dirittto L.400mm
	100244	Braccio in rame inferiore dirittto L.400mm
500	100236	Braccio in rame superiore dirittto L.500mm
	100246	Braccio in rame inferiore dirittto L.500mm
600	100238	Braccio in rame superiore dirittto L.600mm
	100248	Braccio in rame inferiore dirittto L.600mm
700	100250	Braccio in rame superiore dirittto L.700mm
	100252	Braccio in rame inferiore dirittto L.700mm
800	100254	Braccio in rame superiore dirittto L.800mm
	100256	Braccio in rame inferiore dirittto L.800mm

BRACCI Ø32 PER PUNT. PENSILI MOD EMEPI15-23



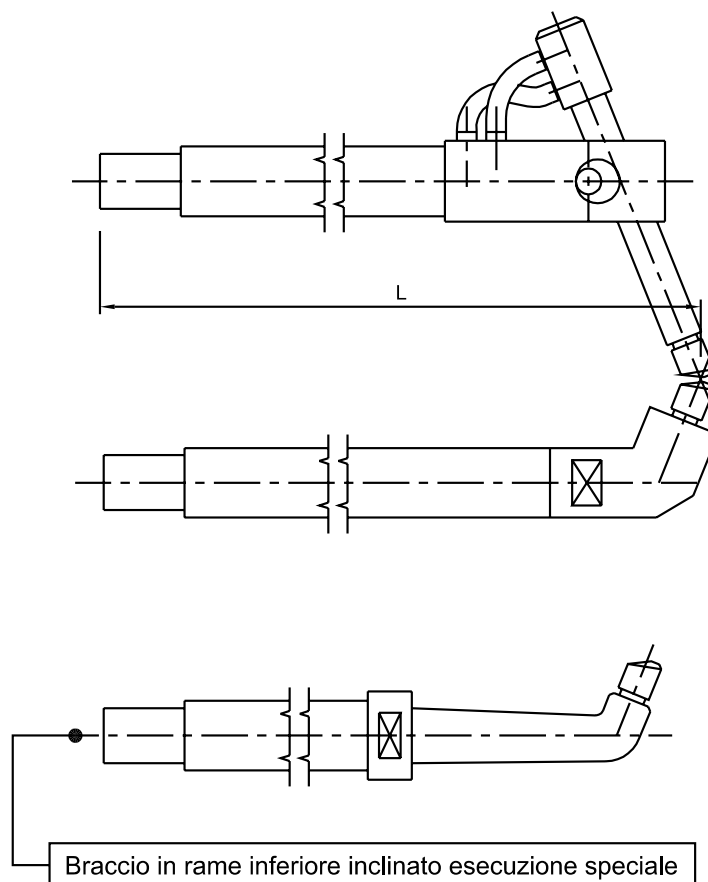
L	Codice	Descrizione
200	100231	Braccio in rame superiore inclinato L.200mm
	100241	Braccio in rame inferiore inclinato L.200mm
300	100233	Braccio in rame superiore inclinato L.300mm
	100243	Braccio in rame inferiore inclinato L.300mm
400	100235	Braccio in rame superiore inclinato L.400mm
	100245	Braccio in rame inferiore inclinato L.400mm
500	100237	Braccio in rame superiore inclinato L.500mm
	100247	Braccio in rame inferiore inclinato L.500mm
600	100239	Braccio in rame superiore inclinato L.600mm
	100249	Braccio in rame inferiore inclinato L.600mm
700	100251	Braccio in rame superiore inclinato L.700mm
	100253	Braccio in rame inferiore inclinato L.700mm
800	100257	Braccio in rame superiore inclinato L.800mm
	100259	Braccio in rame inferiore inclinato L.800mm

BRACCIO Ø40 PER PUNT. PENSILI



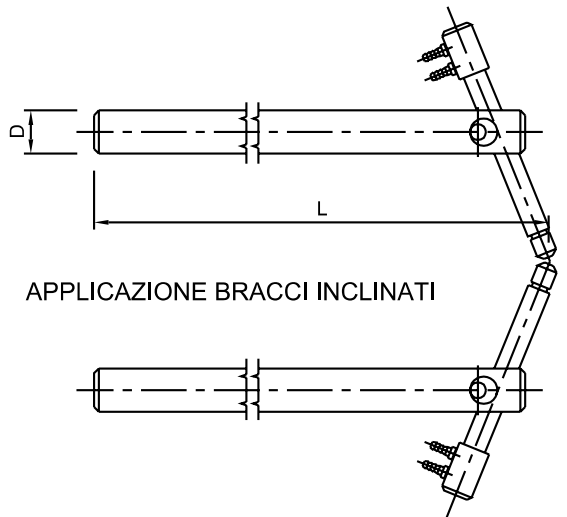
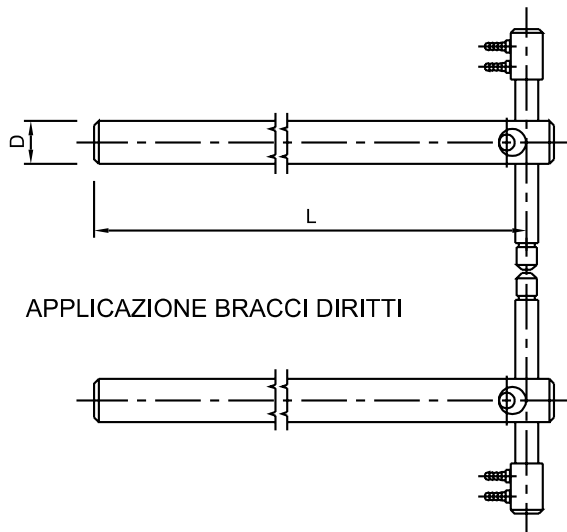
L	Codice	Descrizione
200	100260	Braccio in rame superiore diritto L.200mm
	100271	Braccio in rame inferiore diritto L.200mm
300	100261	Braccio in rame superiore diritto L.300mm
	100273	Braccio in rame inferiore diritto L.300mm
400	100263	Braccio in rame superiore diritto L.400mm
	100275	Braccio in rame inferiore diritto L.400mm
500	100265	Braccio in rame superiore diritto L.500mm
	100277	Braccio in rame inferiore diritto L.500mm
600	100267	Braccio in rame superiore diritto L.600mm
	100279	Braccio in rame inferiore diritto L.600mm
700	100283	Braccio in rame superiore diritto L.700mm
	100285	Braccio in rame inferiore diritto L.700mm
800	100269	Braccio in rame superiore diritto L.800mm
	100281	Braccio in rame inferiore diritto L.800mm

BRACCIO Ø40 PER PUNT. PENSILI



L	Codice	Descrizione
200	100258	Braccio in rame superiore inclinato L.200mm
	100272	Braccio in rame inferiore inclinato L.200mm
300	100262	Braccio in rame superiore inclinato L.300mm
	100274	Braccio in rame inferiore inclinato L.300mm
400	100264	Braccio in rame superiore inclinato L.400mm
	100276	Braccio in rame inferiore inclinato L.400mm
500	100266	Braccio in rame superiore inclinato L.500mm
	100278	Braccio in rame inferiore inclinato L.500mm
600	100268	Braccio in rame superiore inclinato L.600mm
	100280	Braccio in rame inferiore inclinato L.600mm
700	100284	Braccio in rame superiore inclinato L.700mm
	100286	Braccio in rame inferiore inclinato L.700mm
800	100270	Braccio in rame superiore inclinato L.800mm
	100282	Braccio in rame inferiore inclinato L.800mm

BRACCI PER PUNTATRICI A COLONNA



Ø D	L	Cod.
40	400	100720
40	500	100721
40	600	100722
40	700	100723
40	800	100724
45	400	004501
45	600	004502
45	800	004503
45	1000	004504



con testina diritta cono 12/18



di testa a pip. diritta cono 12



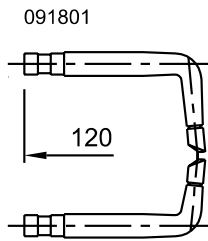
con testina inclinata cono 12/18



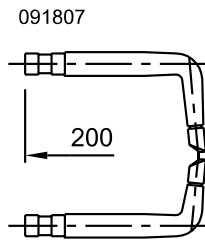
di testa a pip. inclinata cono 12

A richiesta vengono forniti totalmente raffreddati

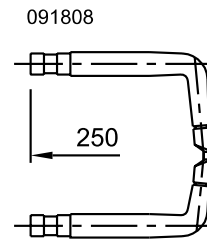
BRACCIO PER PUNTATRICE MOD EMECAR



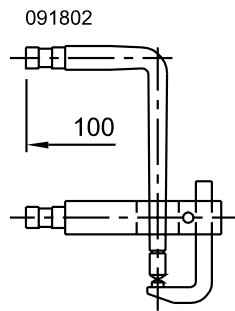
M1



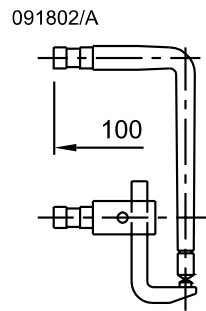
M1/200



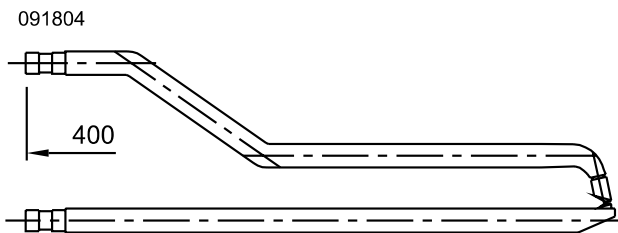
M1/250



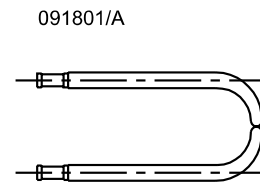
M2



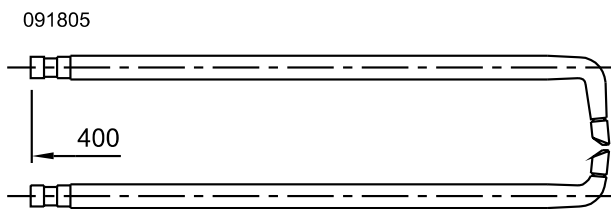
M2/A



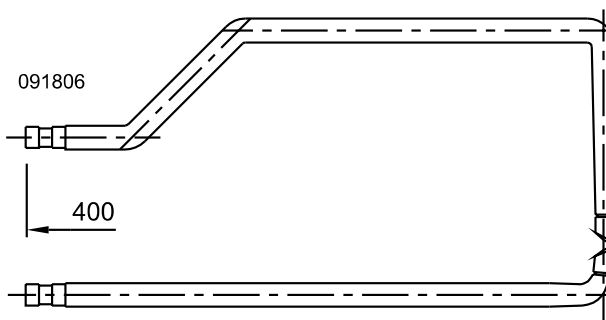
M3



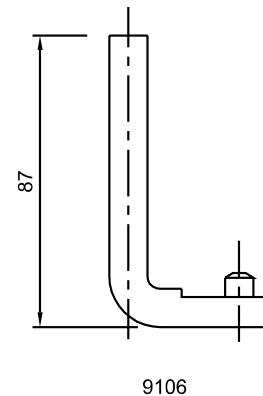
M1/A



M4

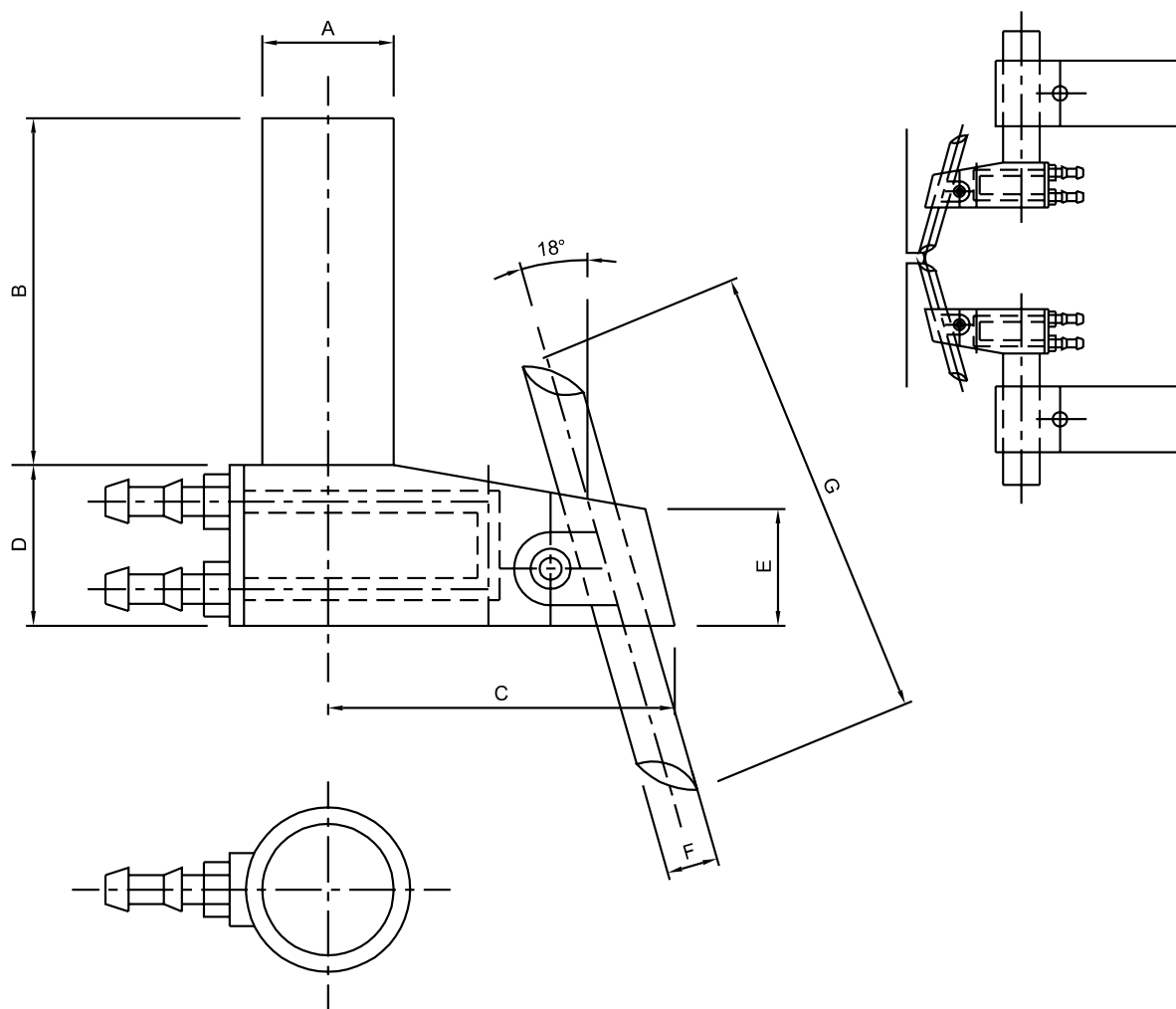


M5



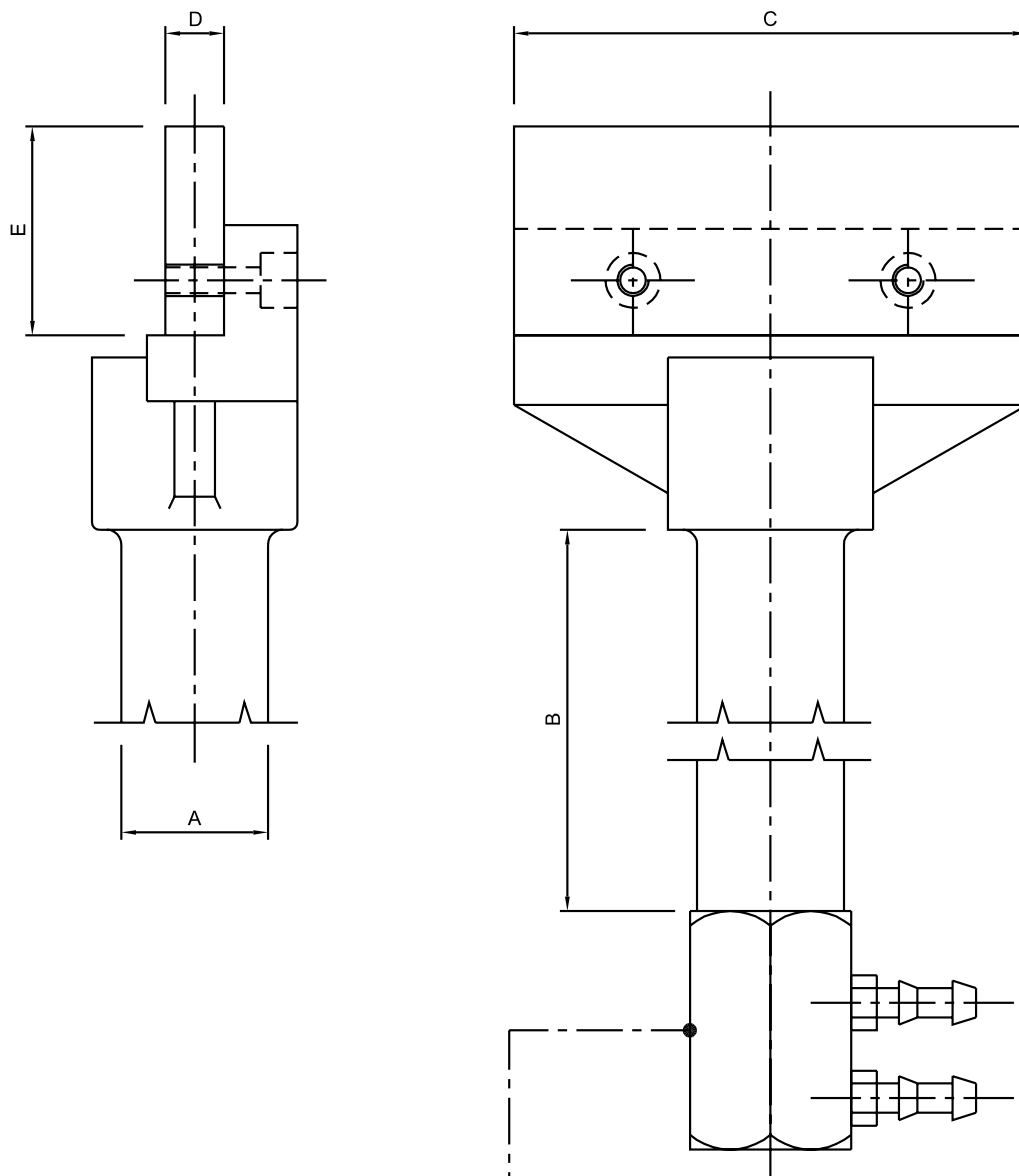
Cod. 9105 serie bracci standard (M2 + Inf. M2/A + M3 + M4 + Sup. M5)

PORTA ELETTRODO A SCARPETTA



Cod.	A Ø	B	C	D	E	F Ø	G
89001	20	65	90	40	25	12	75
89002	20	100	150	40	25	12	75
89003	22	70	90	40	25	12	75
89004	22	110	150	40	25	12	75
89005	25	100	90	40	25	12	75
89006	25	130	150	40	25	12	75
89007	30	100	90	40	25	12	75
89008	30	205	150	40	25	12	75

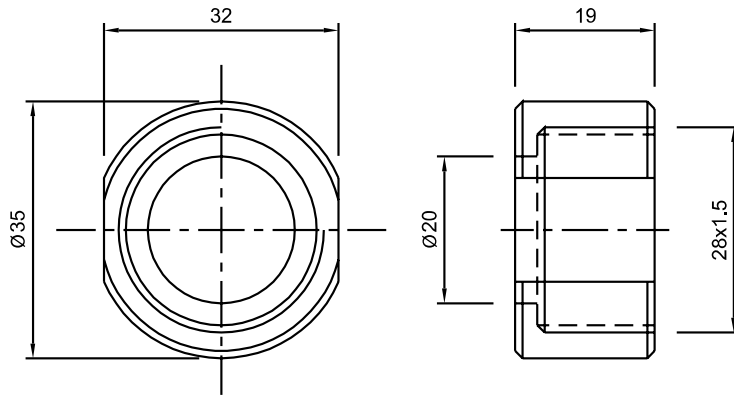
PORTA ELETTRODO A COLTELLO



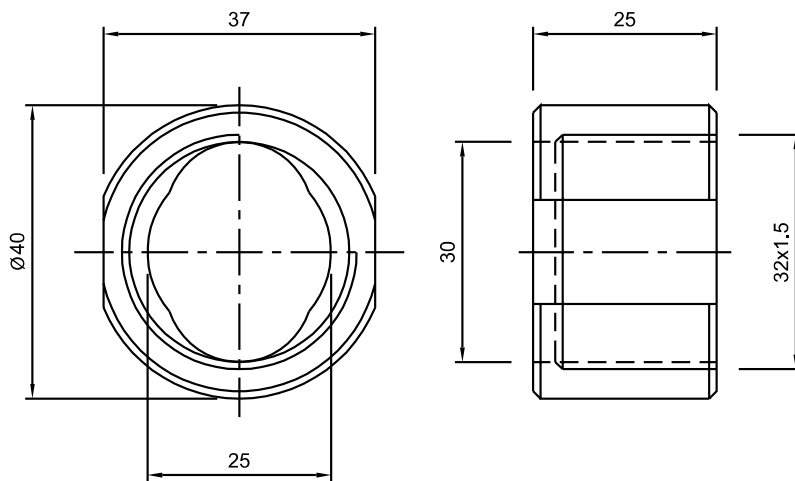
Portagomma con attacchi a resca pag. 42

Cod.	A Ø	B	C	D	E
89010	20	150	70	10	40
89011	22	150	80	12	50
89012	25	150	90	15	60
89013	30	150	100	20	60

GHIERE PER ELETTRODI DI TESTA



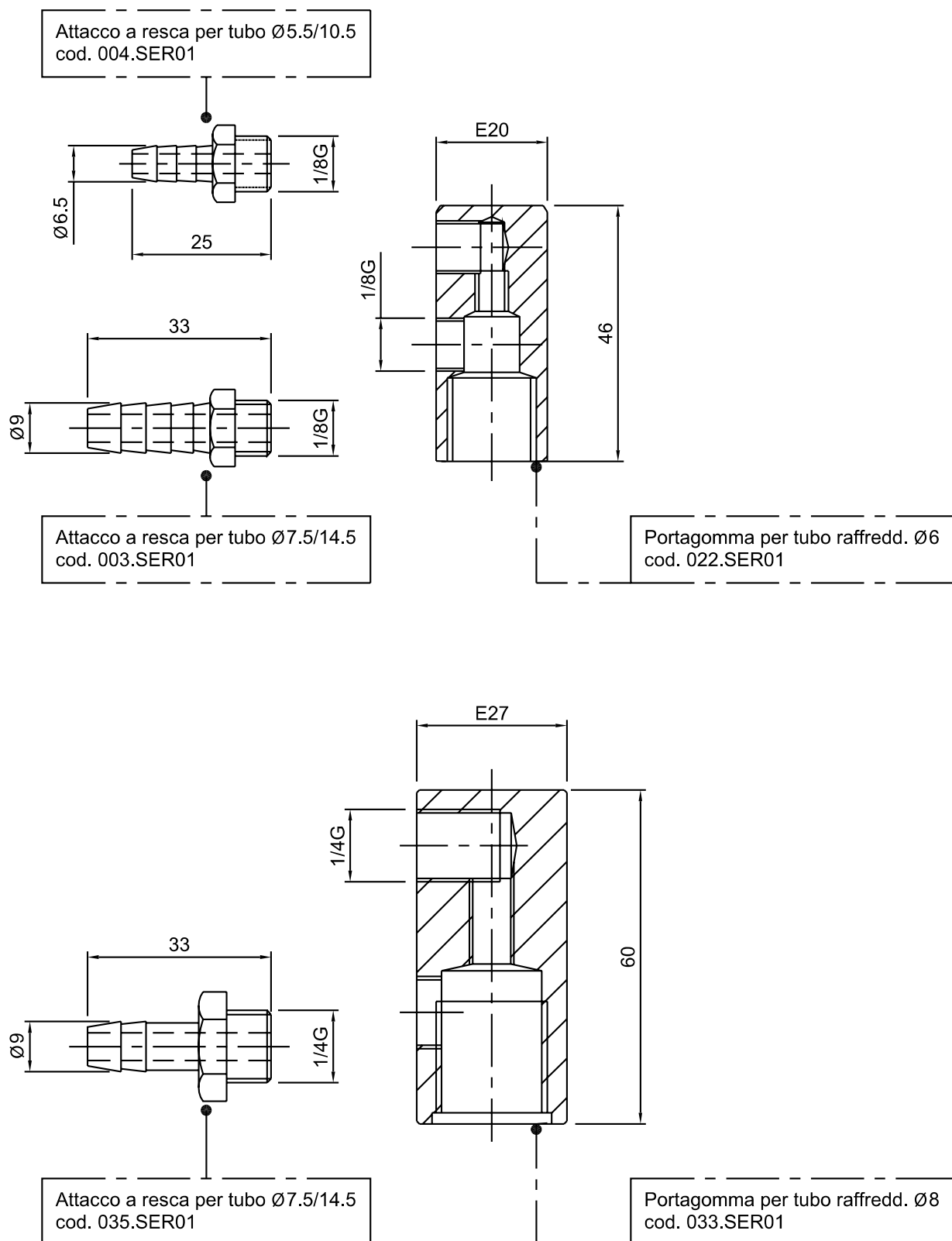
35191



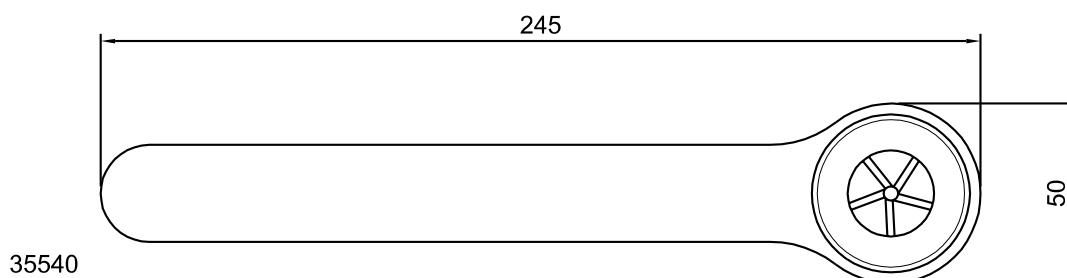
35192

Cod. GHIERA	Cod. ELETTRODI DI TESTA
35191	18512-D / 18512-I / 18513-D 18513-I / 20512-D / 20512-I
35192	20511 / 20513 / 20515 / 20516 20517 / 20518 / 20519 / 20520

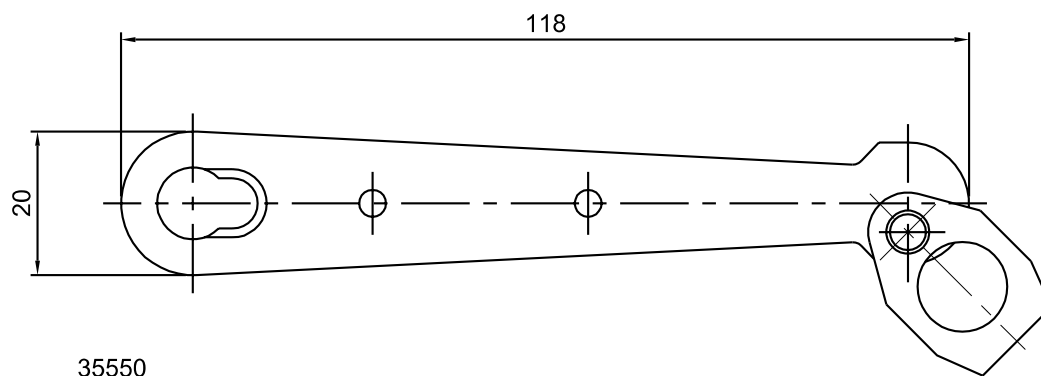
PORTAGOMMA CON ATTACCHI A RESCA



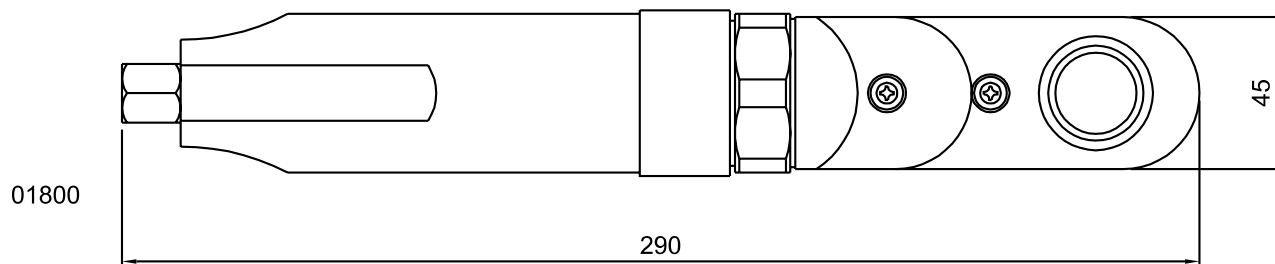
AFFILATORE ELETTRODI MANUALE



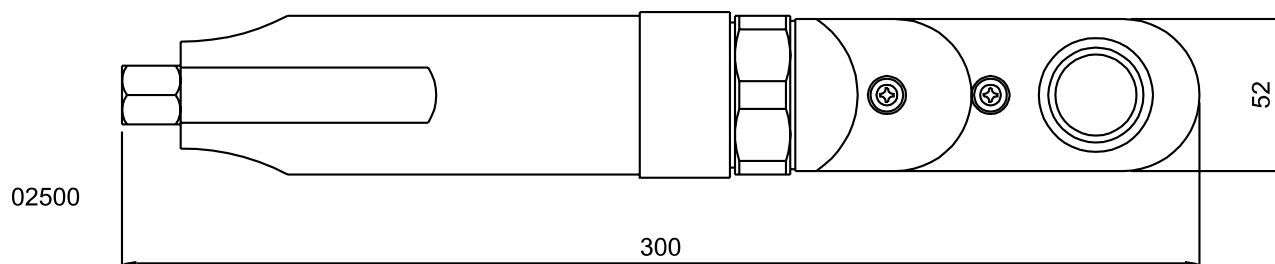
ESTRATTORE PER ELETTRODI



AFFILATORE ELETTRODI PNEUMATICO

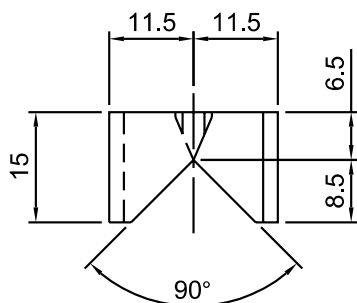


Affilatore pneumatico per affilatura da $\varnothing 8$ a $\varnothing 18$

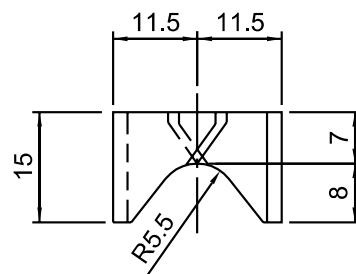


Affilatore pneumatico per affilatura da $\varnothing 18$ a $\varnothing 25$

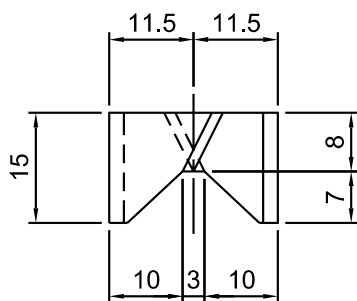
LAME PER AFFILATORE PNEUMATICO MOD. ETD-18F



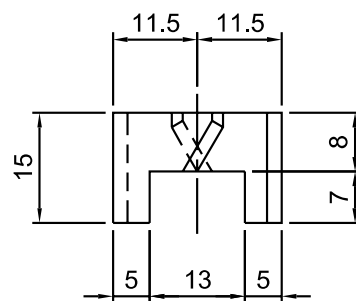
01.LAM99



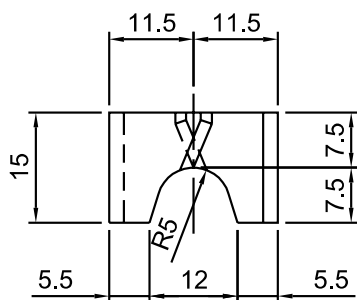
02.LAM99



03.LAM99

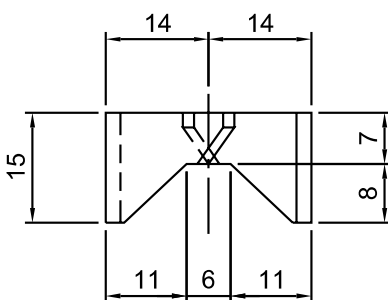


04.LAM99



05.LAM99

LAME PER AFFILATORE PNEUMATICO MOD. ETD-25F



06.LAM99